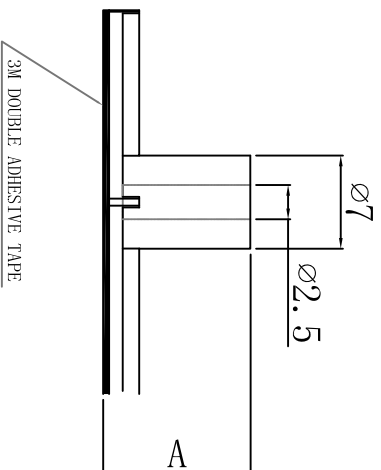
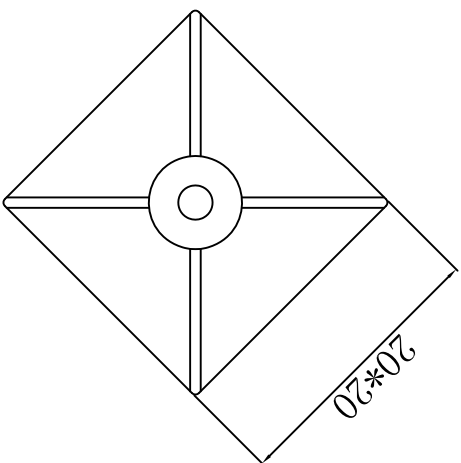


料号 Part NO.	品名 Parts Name	规格	A
34-ASR-5	间隔柱	ASR-5	5.0



材质：尼龙66 (UL)
 阻燃等级：94V-2
 颜色：本色
 单位：mm

DIMENSION	TOLERANCES							
0.0 0.00	± 0.5							
PRIST ANGLE PROJ		A	NEW PART	<i>oullivan</i>	<i>ya wang</i>	<i>20108</i>		
		LTR.	REVISION RECORD	DWG. BY	CHK. BY	DATE		
DWG. BY	<i>liu liang</i>	UNIT	mm					
CHK. BY	<i>oullivan</i>	REV.	A					
APP. BY	<i>wang zhiyan</i>	DWG. NO.	HIWA/QR-JZ-34-ASR-5					



未经受权不得修改和复印
 该知识产权属于技术质量部；