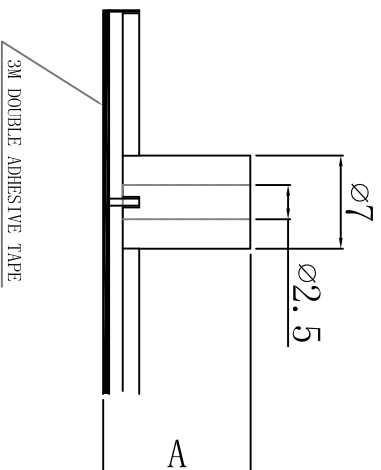
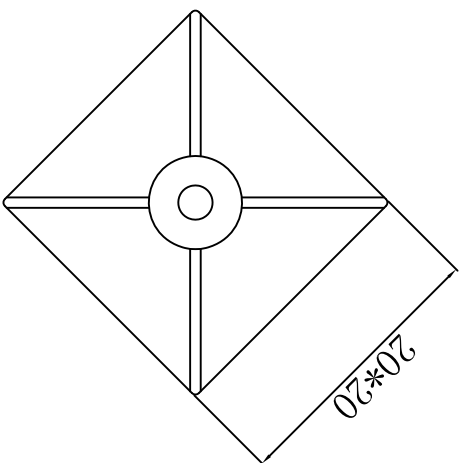


料号 Part NO.	品名 Parts Name	规格	A
34-ASR-12.7	间隔柱	ASR-12.7	12.7



材质：尼龙66 (UL)  
 阻燃等级：94V-2  
 颜色：本色  
 单位：mm

DIMENSION	TOLERANCES									
0.0 0.00	$\pm 0.5$									
FRIST ANGLE PROJ		A	NEW PART	<i>oullivan</i>	<i>yu wang</i>	<i>20108</i>				
		LTR.	REVISION RECORD	DWG. BY	CHK. BY	DATE				
DWG. BY	<i>liu liang</i>	UNIT	mm							
CHK. BY	<i>oullivan</i>	REV.	A							
APP. BY	<i>wang zhiyan</i>	DWG. NO.	HIWA/QR-JZ-34-ASR-12.7							



未经受权不得修改和复印  
 该知识产权属于技术质量部；