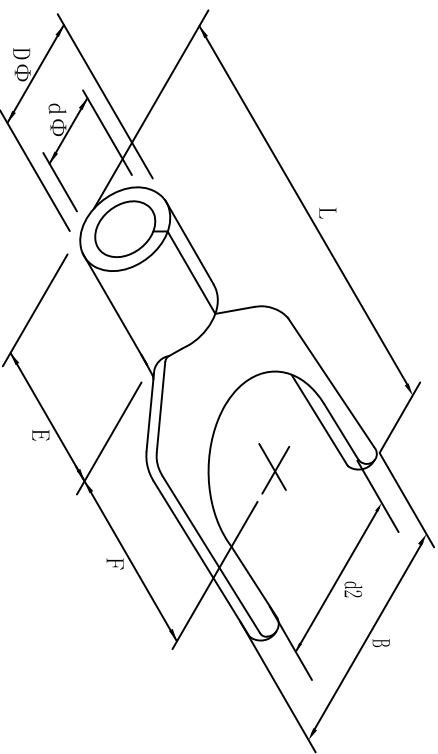


料号 material No.	品名 Parts Name	型号 Part NO.	螺钉口直径 screw dia. d2ø	Dimensions(mm)						美制螺钉号 USA screw
40-SNB1.25-3	叉形裸端头 (TU型)	SNB1.25-3	3.2	B	L±1.5	F	E	Dφ	dφ	#4
				5.7	16	6.5	4.8	3.4	1.7	



导线截面: 0.5-1.5mm² (美国线规22-16)
 最大电流: I_{max}=19A
 材 质: 紫铜镀锡
 材料厚度: 0.75mm
 公差: ±0.5mm



DIMENSION	TOLERANCES									DWG. BY	UNIT	
0.0 0.00	±0.5									<i>Liu Liang</i>	mm	
FRIST ANGLE PROJ		A	NEW PART							CHK. BY	REV.	
			REVISION RECORD							<i>Wang Shiqian</i>	A	
										APP. BY	DWG. NO.	
										<i>wang shiqian</i>	HIMA/QR-JZ-40-SNB-1.25-3	

未经许可不得修改和复印
 该知识产权属于技术质量部

HIMA 惠华
 苏州惠华电子科技有限公司