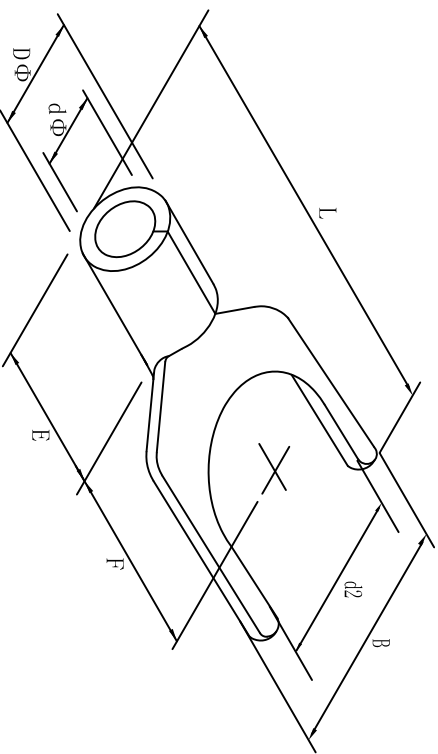


料号 material No.	品名 Parts Name	型号 Part NO.	螺检口直径 screw dia. d2ø	Dimensions(mm)						美制螺检号 USA screw
40-SNBS1.25-3.5	叉形裸端头 (TU型)	SNBS1.25-3.5	3.7	B	L±1.5	F	E	Dφ	dφ	#4
				5.7	16	6.5	4.8	3.4	1.7	



导线截面: 0.5-1.5mm² (美国线规22-16)
 最大电流: I_{max}=19A
 材 质: 紫铜镀锡
 材料厚度: 0.75mm
 公差: ±0.5mm



DIMENSION	TOLERANCES									DWG. BY	UNIT	
0.0 0.00	±0.5									<i>liu liang</i>	mm	
FRIST ANGLE PROJ		A	NEW PART	REVISION RECORD	<i>wullivan</i>	<i>3%</i>	<i>wang</i>	<i>2021/05</i>	APP. BY	<i>wang zhiqian</i>	DWG. NO.	HIMA/QR-J2-40-SNBS-1.25-3.5
									CHK. BY	<i>wullivan</i>	REV.	A
									APP. BY	<i>wang zhiqian</i>	DWG. NO.	HIMA/QR-J2-40-SNBS-1.25-3.5

未经许可不得修改和复印
 该知识产权属于技术质量部

HIMA 惠华 苏州惠华电子科技有限公司