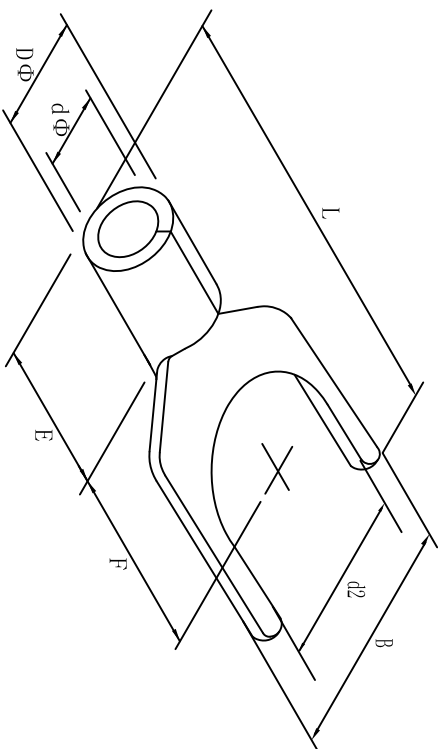


料号 material No.	品名 Parts Name	型号 Part NO.	螺栓口直径 screw dia. d2ø	Dimensions(mm)						美制螺栓号 USA screw
40-SNBL1.25-3.5	叉形裸端头 (TU型)	SNBL1.25-3.5	3.7	B	L±1.5	F	E	Dφ	dφ	#6
				6.4	16	6.5	4.8	3.4	1.7	



导线截面: 0.5-1.5mm² (美国线规22-16)
 最大电流: I_{max}=19A
 材 质: 紫铜镀锡
 材料厚度: 0.75mm
 公差: ±0.5mm



DIMENSION	TOLERANCES	FIRST ANGLE PROJ				NEW PART	REVISION RECORD	APP. BY	CHK. BY	REV.	DWG. NO.	UNIT	mm
0.0	±0.5	A						wang shiqian	allivan	A	HIMA/QR-J2-40-SNBL-1.25-3.5		
0.00													

未经许可不得修改和复印
 该知识产权属于技术质量部