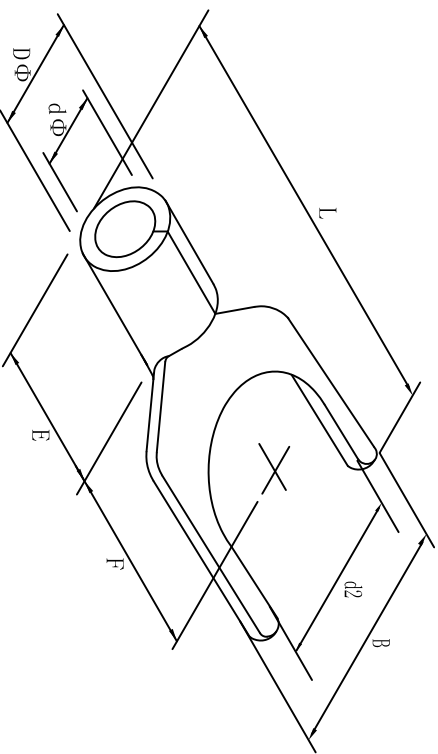


料号 material No.	品名 Parts Name	型号 Part NO.	螺钉口直径 screw dia. d2ø	Dimensions(mm)								美制螺栓号 USA screw
40-SNBS1.25-4	叉形裸端头 (TU型)	SNBS1.25-4	4.3	B	L±1.5	F	E	Dφ	dφ	#8		
				6.4	16	6.5	4.8	3.4	1.7			



导线截面: 0.5-1.5mm² (美国线规22-16)
 最大电流: I_{max}=19A
 材 质: 紫铜镀锡
 材料厚度: 0.75mm
 公差: ±0.5mm



DIMENSION	TOLERANCES	FIRST ANGLE PROJ		NEW PART		REVISION RECORD		APP. BY		UNIT	mm
0.0 0.00	±0.5	A						wang shiqian	liu liang	REV.	A
								2020/10/5		DWG. NO.	HIMA/QR-J2-40-SNBS-1.25-4

未经许可不得修改和复印
 该知识产权属于技术质量部

DWG. BY: *liu liang*
 CHK. BY: *qullivan*
 APP. BY: *wang shiqian*
 DWG. NO.: HIMA/QR-J2-40-SNBS-1.25-4

HIMA 惠华 苏州惠华电子科技有限公司