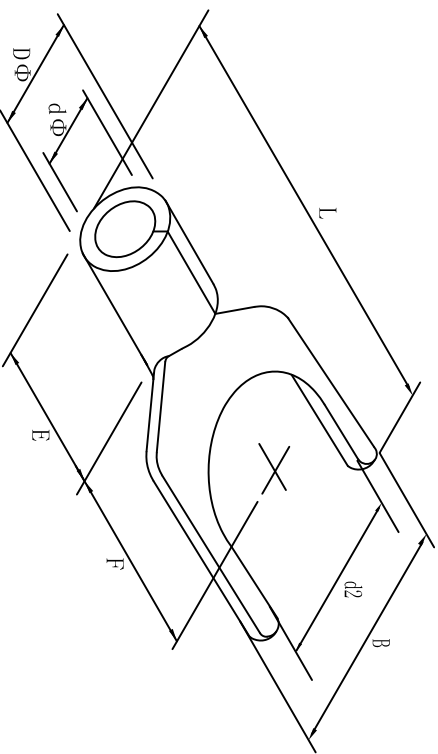


料号 material No.	品名 Parts Name	型号 Part NO.	螺检口直径 screw dia. d2ø	Dimensions(mm)								美制螺检号 USA screw
40-SNBL1.25-4	叉形裸端头 (TU型)	SNBL1.25-4	4.3	B	L±1.5	F	E	Dφ	dφ	#8		
				8.1	16	6.5	4.8	3.4	1.7			



导线截面: 0.5-1.5mm² (美国线规22-16)
 最大电流: I_{max}=19A
 材 质: 紫铜镀锡
 材料厚度: 0.75mm
 公差: ±0.5mm



DIMENSION	TOLERANCES	FRIST ANGLE PROJ		NEW PART		REVISION RECORD		APP. BY		UNIT	mm
0.0 0.00	±0.5	A						wang shiqian	REV.	A	
									DWG. NO.		HIMA/QR-J2-40-SNBL-1.25-4

未经许可不得修改和复印
 该知识产权属于技术质量部

DWG. BY: Liu Liang
 CHK. BY: Sullivan
 APP. BY: wang shiqian
 DWG. NO.: HIMA/QR-J2-40-SNBL-1.25-4

HIMA 惠华 苏州惠华电子科技有限公司