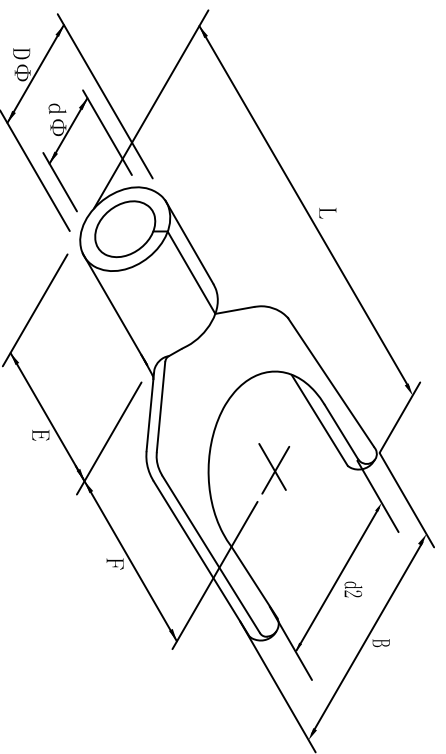


| | | | | | | | | | | |
|--------------------|------------------|----------------|----------------------------|----------------|-------|-----|-----|-----|-----|--------------------|
| 料号 material No. | 品名 Parts Name | 型号 Part NO. | 螺检口直径 screw dia. d2ø | Dimensions(mm) | | | | | | 美制螺检号 USA screw |
| 40-SNBS1.25-5 | 叉形裸端头 (TU型) | SNBS1.25-5 | 5.3 | B | L±1.5 | F | E | Dφ | dφ | #10 |
| | | | | 8.1 | 16 | 6.5 | 4.8 | 3.4 | 1.7 | |



导线截面: 0.5-1.5mm² (美国线规22-16)
 最大电流: I_{max}=19A
 材 质: 紫铜镀锡
 材料厚度: 0.75mm
 公差: ±0.5mm



| | | | | | | | | | | | | | |
|------------------|------------|---|----------|-----------------|-----------------|-----------------|---------------|--|--|---------|--------------------|----------|---------------------------|
| DIMENSION | TOLERANCES | | | | | | | | | DWG. BY | <i>Liu Liang</i> | UNIT | mm |
| 0.0 0.00 | ±0.5 | | | | | | | | | CHK. BY | <i>Wullivan</i> | REV. | A |
| FRIST ANGLE PROJ | | A | NEW PART | REVISION RECORD | <i>Wullivan</i> | <i>3/4 Wang</i> | <i>22/105</i> | | | APP. BY | <i>wang zhiyan</i> | DWG. NO. | HIMA/QR-J2-40-SNBS-1.25-5 |

未经许可不得修改和复印
 该知识产权属于技术质量部

HIMA 惠华 苏州惠华电子科技有限公司