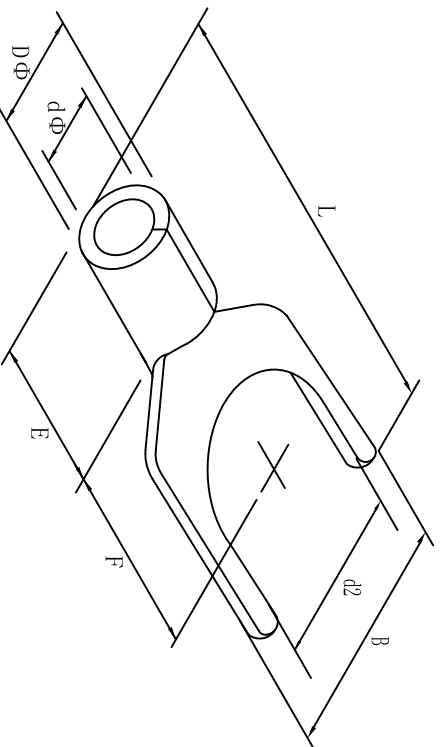


料号 material No.	品名 Parts Name	型号 Part NO.	螺钉口直径 screw dia. d2ø	Dimensions(mm)						美制螺钉号 USA screw
40-SNBL1.25-6	叉形裸端头 (TU型)	SNBL1.25-6	6.4	B	L±1.5	F	E	Dφ	dφ	1/4
				12.0	22.0	11.0	4.8	3.4	1.7	



导线截面: 0.5-1.5mm² (美国线规22-16)
 最大电流: I_{max}=19A
 材 质: 紫铜镀锡
 材料厚度: 0.75mm
 公差: ±0.5mm



DIMENSION	TOLERANCES							DWG. BY	<i>Liu Liang</i>	UNIT	mm
0.0 0.00	±0.5							CHK. BY	<i>Sullivan</i>	REV.	A
FRIST ANGLE PROJ		A	NEW PART	REVISION RECORD	<i>Sullivan</i>	<i>3/4 Wang</i>	<i>22/105</i>	APP. BY	<i>wang shiqian</i>	DWG. NO.	HIWA/QR-J2-40-SNBL-1.25-6
								惠华苏州惠华电子科技有限公司			

未经许可不得修改和复印
 该知识产权属于技术质量部