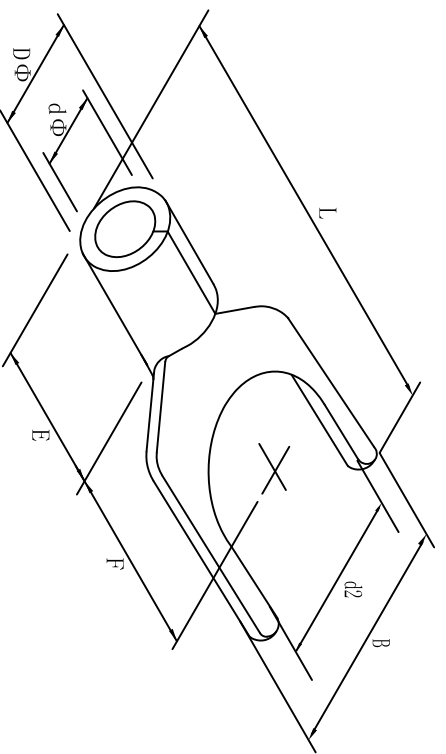


料号 material No.	品名 Parts Name	型号 Part NO.	螺检口直径 screw dia. d2ø	Dimensions(mm)						美制螺检号 USA screw
40-SNB2-3	叉形裸端头 (TU型)	SNB2-3	3.2	B	L±1.5	F	E	Dφ	dφ	#4
			5.7	16.0	6.5	4.8	4.1	2.3		



导线截面: 1.5-2.5mm² (美国线规16-14)
 最大电流: I_{max}=27A
 材 质: 紫铜镀锡
 材料厚度: 0.8mm
 公差: ±0.5mm



DIMENSION	TOLERANCES									DWG. BY	UNIT	mm
0.0 0.00	±0.5									<i>liu liang</i>		
FRIST ANGLE PROJ		A	NEW PART	<i>wullivan</i>	<i>ya wang</i>	<i>zhuo jing</i>				CHK. BY	REV.	A
			REVISION RECORD							APP. BY	DWG. NO.	HIMA/QR-JZ-40-SNB2-3
										<i>wang zhiqian</i>		

未经许可不得修改和复印
 该知识产权属于技术质量部

HIMA 惠华 苏州惠华电子科技有限公司