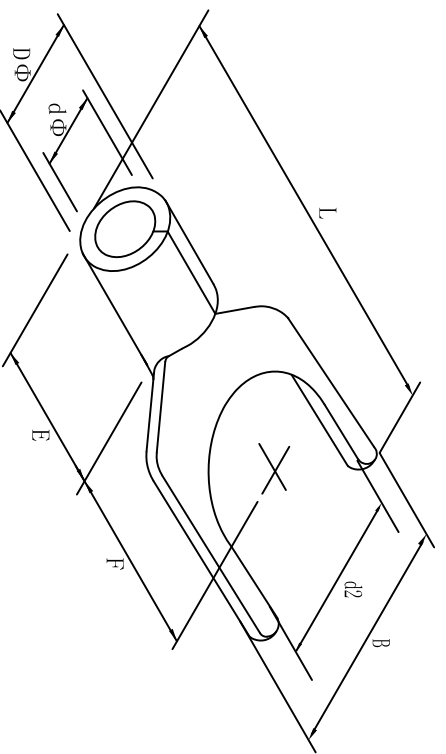


料号 material No.	品名 Parts Name	型号 Part NO.	螺检口直径 screw dia. d2ø	Dimensions(mm)								美制螺检号 USA screw
40-SNBW2-4	叉形裸端头 (TU型)	SNBW2-4	4.3	B	L±1.5	F	E	Dφ	dφ	#8		
				7.2	16.0	6.5	4.8	4.1	2.3			



导线截面: 1.5-2.5mm² (美国线规16-14)
 最大电流: I_{max}=27A
 材 质: 紫铜镀锡
 材料厚度: 0.8mm
 公差: ±0.5mm



DIMENSION	TOLERANCES									DWG. BY	UNIT	
0.0 0.00	±0.5									<i>liu liang</i>	mm	
FRIST ANGLE PROJ		A	NEW PART	REVISION RECORD	<i>oullivan</i>	<i>34 wang</i>	<i>22/105</i>	APP. BY	CHK. BY	REV.	DWG. NO.	
								<i>wang zhiqian</i>	<i>oullivan</i>	A	HIMA/QR-JZ-40-SNBW2-4	

未经许可不得修改和复印
 该知识产权属于技术质量部

HIMA 惠华 苏州惠华电子科技有限公司