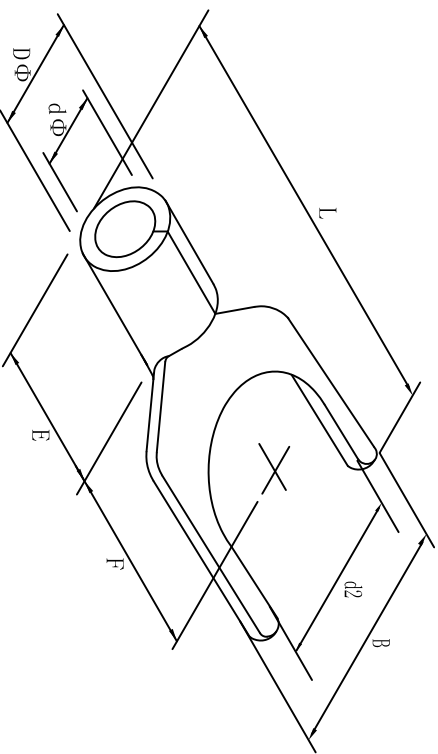


料号 material No.	品名 Parts Name	型号 Part NO.	螺钉口直径 screw dia. d2ø	Dimensions(mm)						美制螺栓号 USA screw
40-SNBL2-5	叉形裸端头 (TU型)	SNBL2-5	5.3	B	L±1.5	F	E	Dφ	dφ	#10
				9.5	16.0	6.5	4.8	4.1	2.3	



导线截面: 1.5-2.5mm<sup>2</sup> (美国线规16-14)  
 最大电流: I<sub>max</sub>=27A  
 材 质: 紫铜镀锡  
 材料厚度: 0.8mm  
 公差: ±0.5mm



DIMENSION	TOLERANCES	FIRST ANGLE PROJ				NEW PART	REVISION RECORD	APP. BY	CHK. BY	REV.	DWG. NO.	UNIT
0.0 0.00	±0.5	A						wang shiqian	liu liang	A	HIMA/QR-JZ-40-SNBL2-5	mm

未经许可不得修改和复印  
 该知识产权属于技术质量部