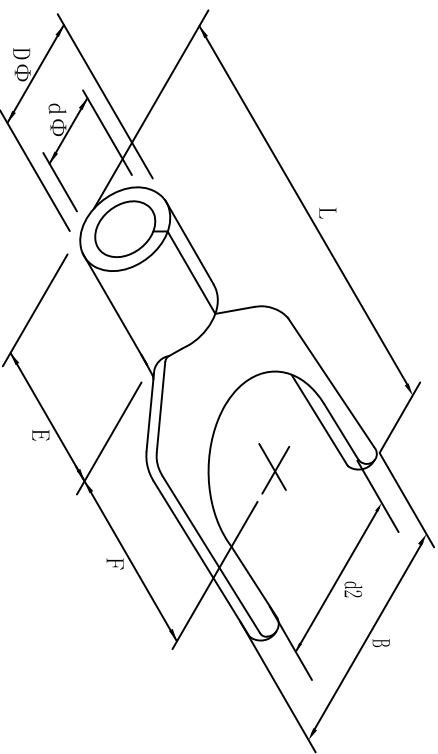


料号 material No.	品名 Parts Name	型号 Part NO.	螺钉口直径 screw dia. d2ø	Dimensions(mm)						美制螺栓号 USA screw
40-SNBS2-6	叉形裸端头 (TU型)	SNBS2-6	6.4	B	L±1.5	F	E	Dφ	dφ	1/4
				9.5	16.0	6.5	4.8	4.1	2.3	



导线截面: 1.5-2.5mm² (美国线规16-14)
 最大电流: I_{max}=27A
 材 质: 紫铜镀锡
 材料厚度: 0.8mm
 公差: ±0.5mm



DIMENSION	TOLERANCES	FIRST ANGLE PROJ				NEW PART	REVISION RECORD	APP. BY	CHK. BY	REV.	DWG. NO.	UNIT
0.0 0.00	±0.5	A						wang shiqian	allivan	A	HIMA/QR-JZ-40-SNBS2-6	mm

未经许可不得修改和复印
 该知识产权属于技术质量部