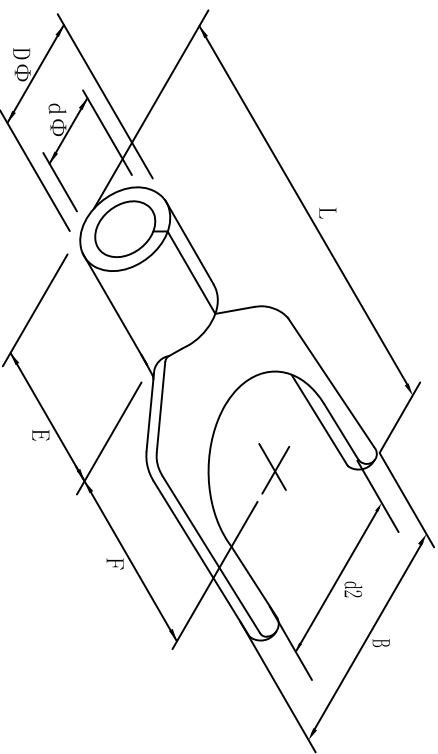


料号 material No.	品名 Parts Name	型号 Part NO.	螺检口直径 screw dia. d2ø	Dimensions(mm)								美制螺检号 USA screw
40-SNB3.5-4	叉形裸端头 (TU型)	SNB3.5-4	4.3	B	L±1.5	F	E	Dφ	dφ			
				8.0	18.3	7.0	6.0	5.0	3.0	#8		



导线截面: 2.5-4.0mm<sup>2</sup> (美国线规14-12)  
 最大电流: I<sub>max</sub>=37A  
 材 质: 紫铜镀锡  
 材料厚度: 1.0mm  
 公差: ±0.5mm



DIMENSION	TOLERANCES									DWG. BY	UNIT	
0.0 0.00	±0.5									<i>liu liang</i>	mm	
FRIST ANGLE PROJ		A	NEW PART	REVISION RECORD	<i>oullivan</i>	<i>34 wang</i>	<i>22/105</i>	APP. BY	REV.	DWG. NO.		
								<i>wang zhiqian</i>	A	HIMA/QR-JZ-40-SNB3.5-4		

未经许可不得修改和复印  
 该知识产权属于技术质量部

**HIMA** 惠华 苏州惠华电子科技有限公司