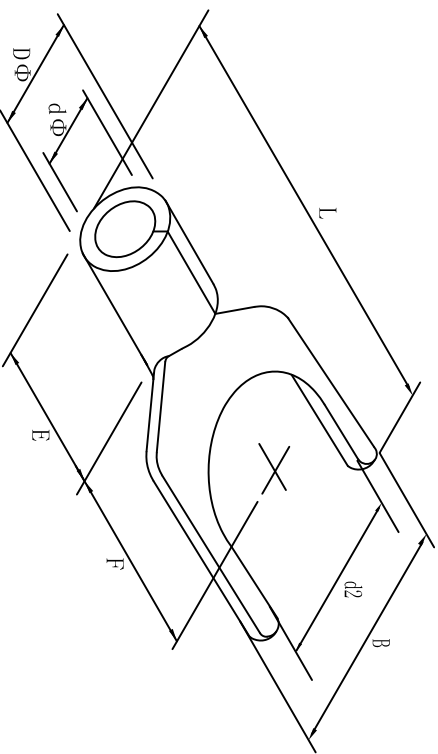


料号 material No.	品名 Parts Name	型号 Part NO.	螺钉口直径 screw dia. d2ø	Dimensions(mm)								美制螺钉号 USA screw
40-SNBL5.5-4	叉形裸端头 (TU型)	SNBL5.5-4	4.3	B	L±1.5	F	E	Dφ	dφ	#8		
				9.0	19.5	7.5	6.8	5.6	3.4			



导线截面: 4.0-6.0mm² (美国线规12-10)
 最大电流: I_{max}=48A
 材 质: 紫铜镀锡
 材料厚度: 1.0mm
 公差: ±0.5mm



DIMENSION	TOLERANCES	FIRST ANGLE PROJ		NEW PART		REVISION RECORD		APP. BY		DWG. NO.	
0.0 0.00	±0.5	A						wang zhiqian		HIMA/QR-JZ-40-SNBL5.5-4	mm
								liu liang			
								qullivan			
								REV.			A

未经许可不得修改和复印
 该知识产权属于技术质量部

DWG. BY: *liu liang* UNIT: mm
 CHK. BY: *qullivan* REV.: A
 APP. BY: *wang zhiqian* DWG. NO.: HIMA/QR-JZ-40-SNBL5.5-4

HIMA 惠华 苏州惠华电子科技有限公司