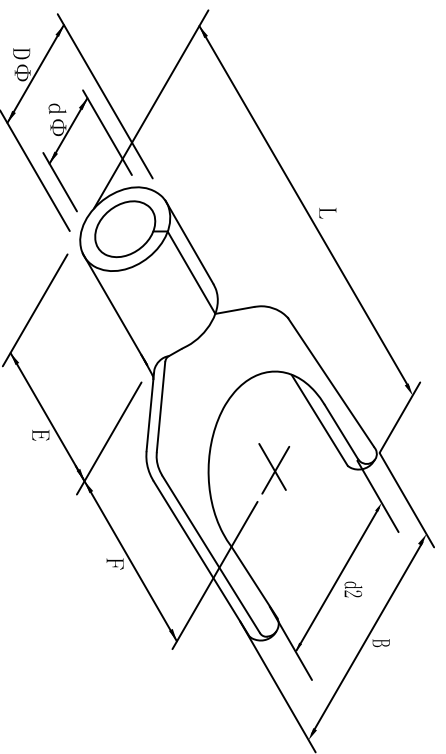


料号 material No.	品名 Parts Name	型号 Part NO.	螺检口直径 screw dia. d2ø	Dimensions(mm)						美制螺检号 USA screw
40-SNB5.5-5	叉形裸端头 (TU型)	SNB5.5-5	5.3	B	L±1.5	F	E	Dφ	dφ	#10
				9.0	19.5	7.5	6.8	5.6	3.4	



导线截面: 4.0-6.0mm<sup>2</sup> (美国线规12-10)  
 最大电流: I<sub>max</sub>=48A  
 材 质: 紫铜镀锡  
 材料厚度: 1.0mm  
 公差: ±0.5mm



DIMENSION	TOLERANCES									DWG. BY	UNIT	
0.0 0.00	±0.5									<i>liu liang</i>	mm	
FRIST ANGLE PROJ		A	NEW PART	REVISION RECORD	<i>oullivan</i>	<i>34 wang</i>	<i>22/105</i>	APP. BY	REV.	DWG. NO.		
								<i>wang zhiqian</i>	A	HIMA/QR-JZ-40-SNB5.5-5		

未经许可不得修改和复印  
 该知识产权属于技术质量部

**HIMA** 惠华 苏州惠华电子科技有限公司