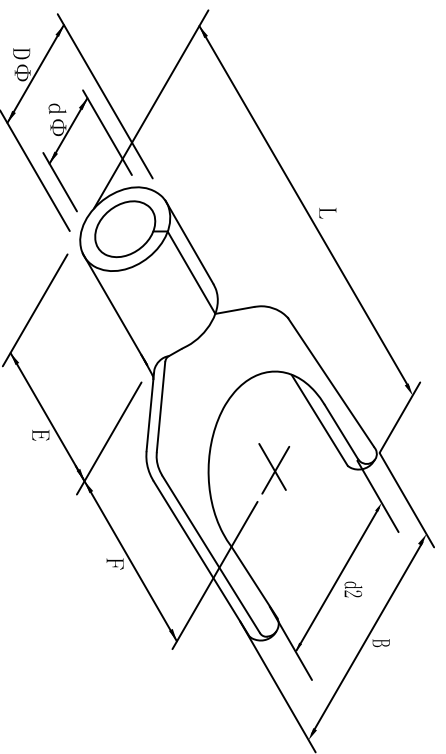



料号 material No.	品名 Parts Name	型号 Part NO.	螺钉口直径 screw dia. d2ø	Dimensions(mm)						美制螺栓号 USA screw
40-SNB5.5-8	叉形裸端头 (TU型)	SNB5.5-8	8.4	B	L±1.5	F	E	Dφ	dφ	5/16
				14.0	24.5	11.5	6.8	5.6	3.4	



导线截面: 4.0-6.0mm<sup>2</sup> (美国线规12-10)  
 最大电流: I<sub>max</sub>=48A  
 材 质: 紫铜镀锡  
 材料厚度: 1.0mm  
 公差: ±0.5mm



DIMENSION	TOLERANCES									DWG. BY	<i>liu liang</i>	UNIT	mm
	0.0 0.00	±0.5								CHK. BY	<i>willian</i>	REV.	A
FRIST ANGLE PROJ			A	NEW PART	<i>willian</i>	<i>3/4 wang</i>	<i>22/105</i>			APP. BY	<i>wang zhiqian</i>	DWG. NO.	HIMA/QR-JZ-40-SNB5.5-8
				REVISION RECORD						 <b>苏州惠华电子科技有限公司</b>			

未经许可不得修改和复印  
 该知识产权属于技术质量部