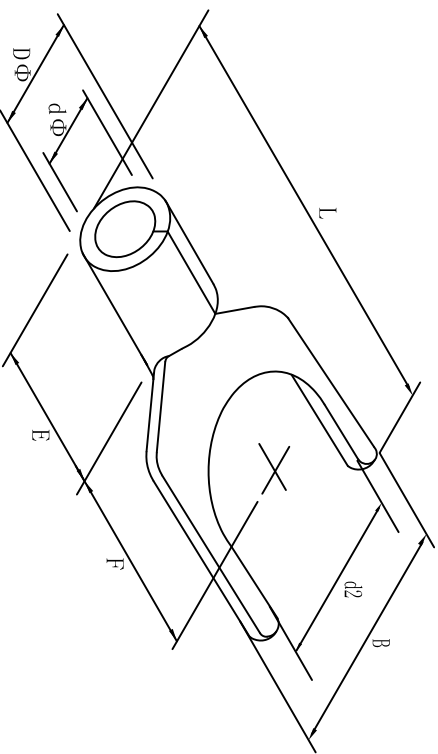


料号 material No.	品名 Parts Name	型号 Part NO.	螺钉口直径 screw dia. d2ø	Dimensions(mm)								美制螺钉号 USA screw
40-SNB8-4	叉形裸端头 (TU型)	SNB8-4	4.3	B	L±1.5	F	E	Dφ	dφ	#8		
				8.7	23.0	6.0	8.5	7.2	4.5			



导线截面: (美国线规)
最大电流: I_{max}=
材 质: 紫铜镀锡
材料厚度: 1.2mm
公差: ±0.5mm



DIMENSION	TOLERANCES								DWG. BY	<i>Lin Liang</i>	UNIT	mm
0.0 0.00	±0.5								CHK. BY	<i>Sullivan</i>	REV.	A
FRIST ANGLE PROJ		A	NEW PART	REVISION RECORD	<i>Sullivan</i>	<i>3/4 Wang</i>	<i>2019/05</i>	APP. BY	<i>wang zhiqian</i>	DWG. NO.	HIMA/QR-JZ-40-SNB8-4	

未经许可不得修改和复印
该知识产权属于技术质量部