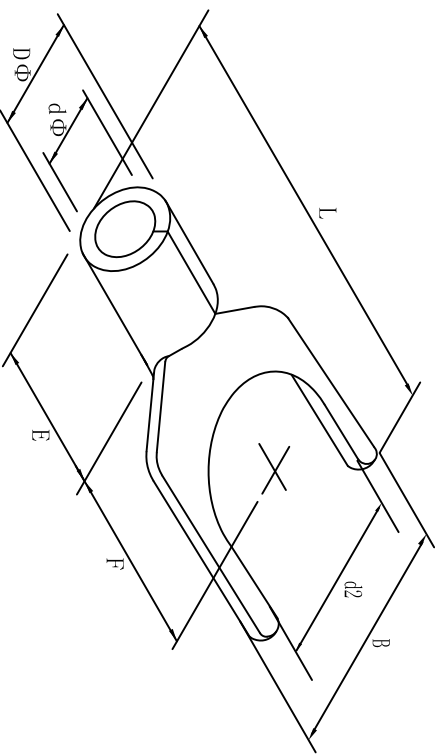


料号 material No.	品名 Parts Name	型号 Part NO.	螺检口直径 screw dia. d2ø	Dimensions(mm)						美制螺检号 USA screw
40-SNB8-5	叉形裸端头 (TU型)	SNB8-5	5.3	B	L±1.5	F	E	Dφ	dφ	#10
				12.0	24.5	5.7	8.5	7.2	4.5	



导线截面: (美国线规)
 最大电流: I_{max}=
 材 质: 紫铜镀锡
 材料厚度: 1.2mm
 公差: ±0.5mm



DIMENSION	TOLERANCES									DWG. BY	UNIT	mm
0.0 0.00	±0.5									<i>Liu Liang</i>		
FRIST ANGLE PROJ		A	NEW PART	REVISION RECORD	<i>William</i>	<i>3/4 wang</i>	<i>22/105</i>			CHK. BY	REV.	A
										APP. BY	DWG. NO.	HIWA/QR-JZ-40-SNB8-5

未经许可不得修改和复印
 该知识产权属于技术质量部

HIWA 惠华 苏州惠华电子科技有限公司