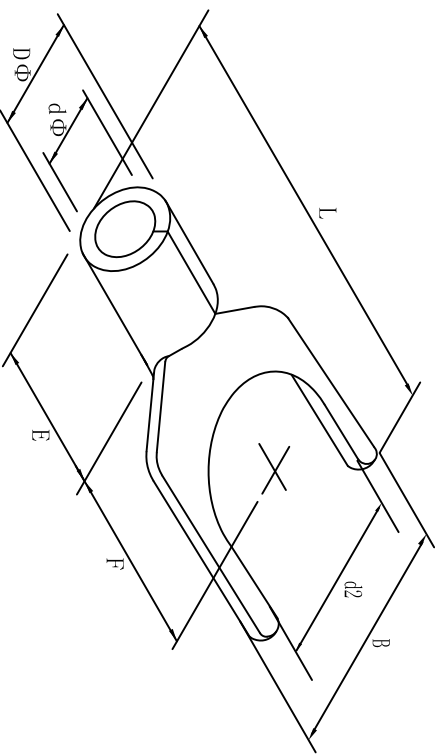


料号 material No.	品名 Parts Name	型号 Part NO.	螺检口直径 screw dia. d2ø	Dimensions(mm)					美制螺检号 USA screw
40-SNB22-8	叉形裸端头 (TU型)	SNB22-8	8.4	B	L±1.5	F	E	Dφ	dφ
				14.0	34.5	13.2	12.0	11.5	7.7
									5/16



导线截面: (美国线规 )  
 最大电流: I<sub>max</sub>=  
 材 质: 紫铜镀锡  
 材料厚度: 1.7mm  
 公差: ±0.5mm



DIMENSION	TOLERANCES									DWG. BY	UNIT	
0.0 0.00	±0.5									<i>Liu Liang</i>	mm	
FRIST ANGLE PROJ		A	NEW PART	REVISION RECORD	<i>William</i>	<i>34.5</i>	<i>13.2</i>	<i>12.0</i>	<i>11.5</i>	APP. BY	REV.	DWG. NO.
					<i>William</i>	<i>34.5</i>	<i>13.2</i>	<i>12.0</i>	<i>11.5</i>	<i>wang zhiqian</i>	A	HIMA/QR-JZ-40-SNB22-8

未经许可不得修改和复印  
 该知识产权属于技术质量部

**HIMA** 惠华 苏州惠华电子科技有限公司