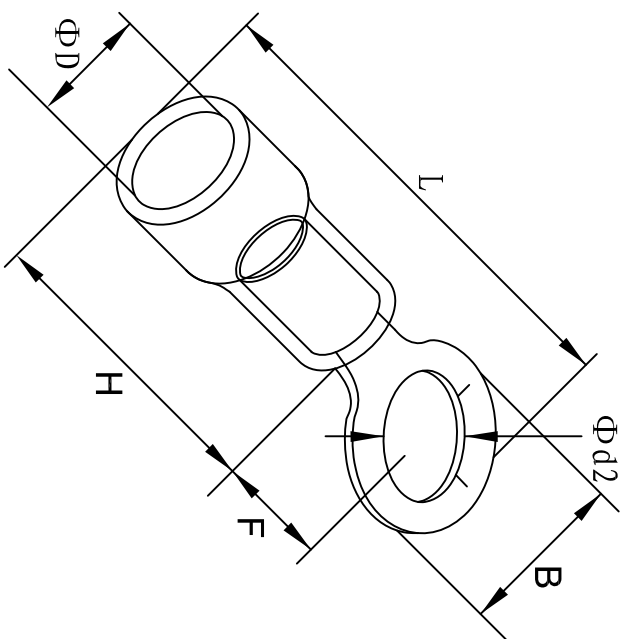


料号 material No.	品名 Parts Name	型号 Part NO.	螺栓口直径 screw dia. d2 $\varnothing$	Dimensions (mm)						美制螺栓号 USA screw
40-RVL1.25-3.5	圆形预绝缘端头	RVL1.25-3.5	3.7	B	L $\pm$ 1.5	F	H	D $\Phi$	#6	
				8.0	21.5	7.0	10.0	4.3		



导线截面: 0.5-1.5mm<sup>2</sup> (美国线规22-16)  
 最大电流: I<sub>max</sub>=19A  
 材 质: 紫铜镀, PVC  
 材料厚度: 0.75mm  
 颜色: 红色  
 公差:  $\pm$ 0.5mm



DIMENSION	TOLERANCES								DWG. BY	<i>Liu Liang</i>	UNIT	mm
	0.0 0.00	$\pm$ 0.5							CHK. BY	<i>Wullian</i>	REV.	A
FRIST ANGLE PROJ			A	NEW PART					APP. BY	<i>wang zhiqian</i>	DWG. NO.	HIMA/QR-JZ-40-RVL1.25-3.5
				REVISION RECORD								
					<i>Wullian</i>							
					<i>3% wang</i>							
					<i>202105</i>							

**HIMA** 惠华 苏州惠华电子科技有限公司

未经许可不得修改和复印  
 该知识产权属于技术质量部