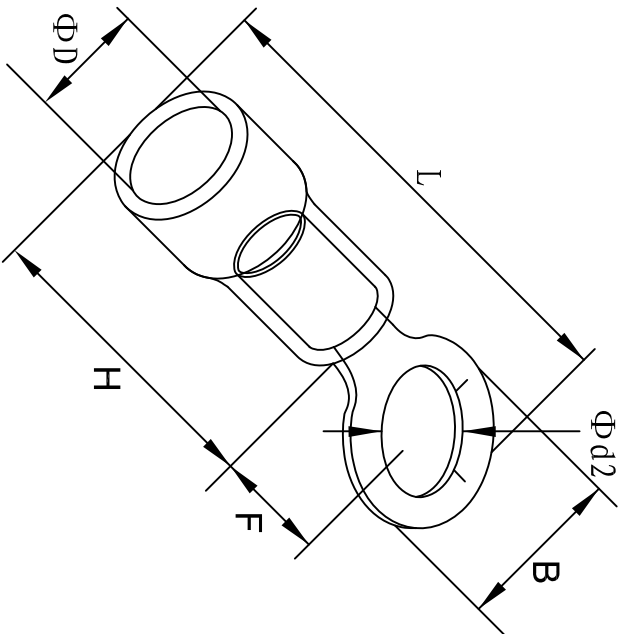



料号 material No.	品名 Parts Name	型号 Part NO.	螺钉口直径 screw dia. d2ø	Dimensions (mm)					美制螺钉号 USA screw
40-RVS1.25-6	圆形预绝缘端子	RVS1.25-6	6.4	B	L±1.5	F	H	DΦ	1/4
				9.8	23.0	8.5	10.0	4.3	



导线截面: 0.5-1.5mm<sup>2</sup> (美国线规22-16)  
 最大电流: I<sub>max</sub>=19A  
 材 质: 紫铜镀, PVC  
 材料厚度: 0.75mm  
 颜色: 红色  
 公差: ±0.5mm

DIMENSION	TOLERANCES					DWG. BY	UNIT	
0.0 0.00	±0.5	A	NEW PART	REVISION RECORD	<i>wang yaliuan</i>	mm		
PRIST ANGLE PROJ					<i>3% wang</i>			
					<i>202105</i>			
APP. BY	CHK. BY	REV.	DWG. NO.		<i>wang yaliuan</i>			
		A	HIWA/QR-JZ-40-RVS1.25-6					



未经许可不得修改和复印  
 该知识产权属于技术质量部