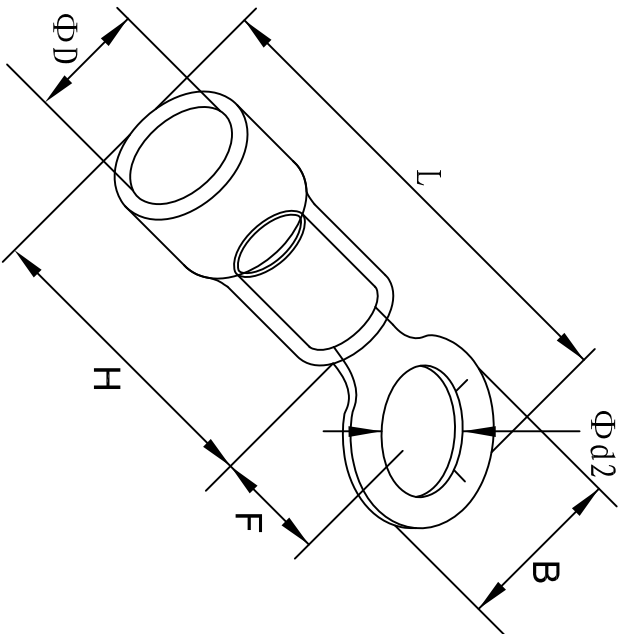


料号 material No.	品名 Parts Name	型号 Part NO.	螺钉口直径 screw dia. d2ø	Dimensions (mm)					美制螺钉号 USA screw
40-RVL 2-4	圆形预绝缘端子	RVL 2-4	4.3	B	L±1.5	F	H	DΦ	#8
				8.5	22.5	7.75	10.0	4.9	



导线截面: 1.5-2.5mm² (美国线规16-14)
 最大电流: I_{max}=27A
 材 质: 紫铜镀, PVC
 材料厚度: 0.8mm
 颜色: 蓝色
 公差: ±0.5mm



DIMENSION	TOLERANCES									DWG. BY	UNIT	
	0.0 0.00	±0.5								<i>liu liang</i>	mm	
FRIST ANGLE PROJ			A	NEW PART	<i>willian</i>	<i>3%</i>	<i>wang</i>	<i>202105</i>		CHK. BY	REV.	DWG. NO.
				REVISION RECORD						<i>willian</i>	A	HIMAAQR-JZ-40-RVL 2-4
										APP. BY		
										<i>wang shiqian</i>		

HIMA 惠华 苏州惠华电子科技有限公司

未经许可不得修改和复印
 该知识产权属于技术质量部