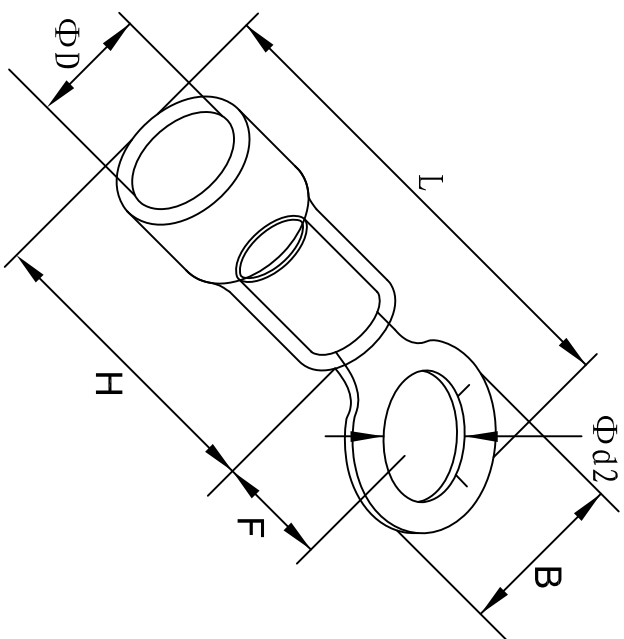


料号 material No.	品名 Parts Name	型号 Part NO.	螺钉口直径 screw dia. d2∅	Dimensions (mm)					美制螺钉号 USA screw
40-RV 2-6	圆形预绝缘端头	RV 2-6	6.4	B	L±1.5	F	H	DΦ	1/4
				12.0	27.6	11.0	10.0	4.9	



导线截面: 1.5-2.5mm<sup>2</sup> (美国线规16-14)  
 最大电流: I<sub>max</sub>=27A  
 材 质: 紫铜镀, PVC  
 材料厚度: 0.8mm  
 颜色: 蓝色  
 公差: ±0.5mm



DIMENSION	TOLERANCES						
0.0 0.00	±0.5						
FRIST ANGLE PROJ		A	NEW PART	REVISION RECORD			
DWG. BY	<i>Lin Liang</i>	UNIT	mm				
CHK. BY	<i>Wullivan</i>	REV.	A				
APP. BY	<i>wang zhiqian</i>	DWG. NO.	H1W1QR-JZ-40-RV 2-6				

未经许可不得修改和复印  
 该知识产权属于技术质量部