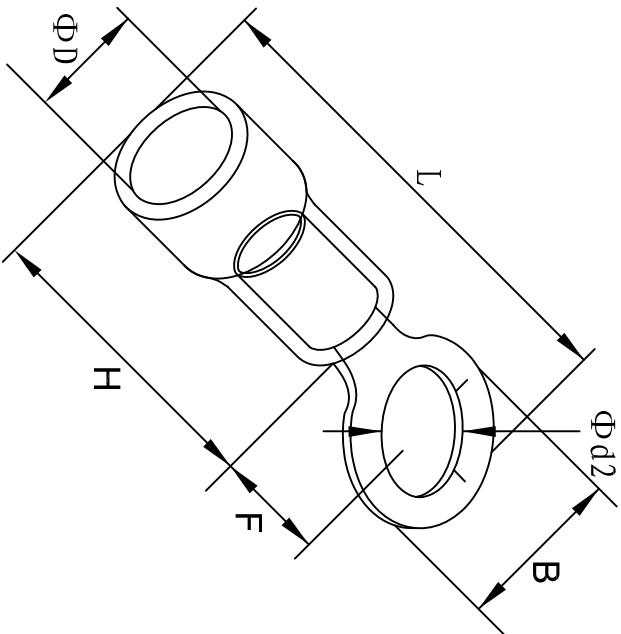


料号 material No.	品名 Parts Name	型号 Part NO.	螺钉口直径 screw dia. d2ø	Dimensions (mm)					美制螺钉号 USA screw
40-RV 2-8	圆形预绝缘端头	RV 2-8	8.4	B	L±1.5	F	H	DΦ	5/16
				12.0	27.6	11.0	10.0	4.9	



导线截面: 1.5-2.5mm² (美国线规16-14)
 最大电流: I_{max}=27A
 材 质: 紫铜镀, PVC
 材料厚度: 0.8mm
 颜色: 蓝色
 公差: ±0.5mm



DIMENSION	TOLERANCES					DWG. BY	<i>liu liang</i>	UNIT	mm
0.0 0.00	±0.5					CHK. BY	<i>wullivan</i>	REV.	A
FRIST ANGLE PROJ		A	NEW PART	REVISION RECORD		APP. BY	<i>wang shiqian</i>	DWG. NO.	HIMA/QR-JZ-40-RV 2-8

未经许可不得修改和复印
 该知识产权属于技术质量部