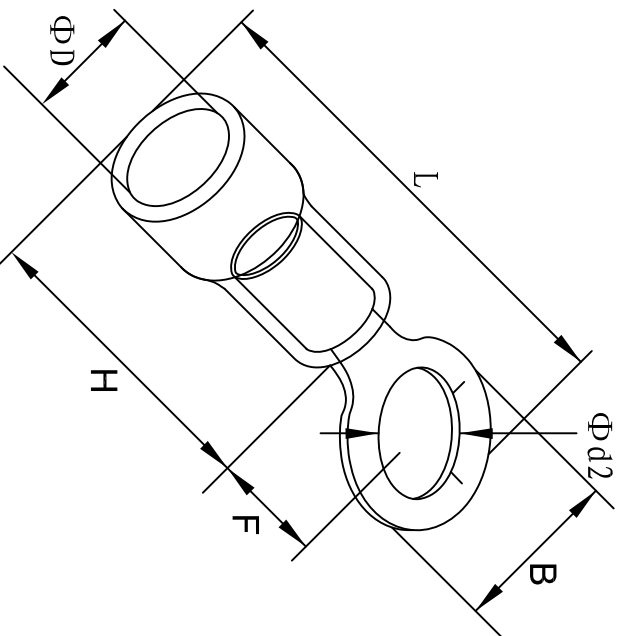


料号 material No.	品名 Parts Name	型号 Part NO.	螺钉口直径 screw dia. d2ø	Dimensions (mm)					美制螺钉号 USA screw
40-RV 3.5-4	圆形预绝缘端子	RV 3.5-4	4.3	B	L±1.5	F	H	DΦ	#8
				8.0	24.5	7.7	13.0	6.2	



导线截面: 2.5-4mm<sup>2</sup> (美国线规14-12)  
 最大电流: I<sub>max</sub>=37A  
 材 质: 紫铜镀, PVC  
 材料厚度: 1.0mm  
 颜色: 黑色  
 公差: ±0.5mm



DIMENSION	TOLERANCES									DWG. BY	UNIT	
0.0 0.00	±0.5									<i>Liu Liang</i>	mm	
FRIST ANGLE PROJ		A	NEW PART							CHK. BY	REV.	
			REVISION RECORD							<i>Wang Shiyuan</i>	A	
										APP. BY	DWG. NO.	
										<i>wang shiyuan</i>	HIMAQR-JZ-40-RV 3.5-4	

未经许可不得修改和复印  
 该知识产权属于技术质量部