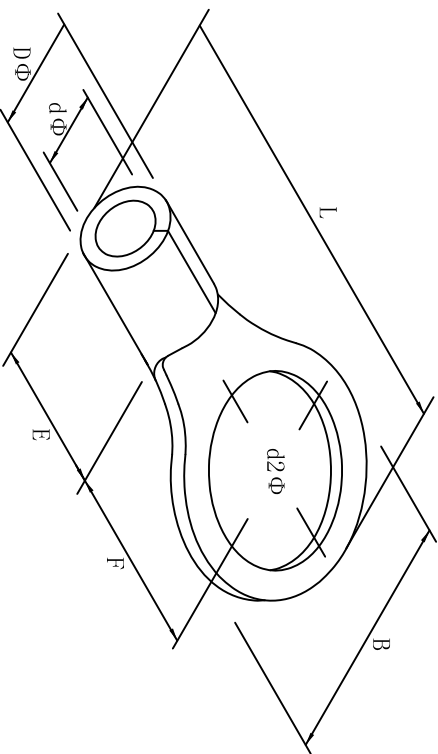


料号 material No.	品名 Parts Name	型号 Part NO.	螺钉口直径 screw dia. d2ø	Dimensions (mm)						美制螺栓号 USA screw
40-RNBM1.25-3.5	圆形裸端头 (T0型)	RNBM1.25-3.5	3.7	B	L±1.5	F	E	DΦ	dΦ	#6
				6.6	14.4	6.3	4.8	3.4	1.7	



导线截面 0.5-1.5mm² (美国线规22-16)
 最大电流: I_{max}=19A
 材质: 紫铜
 材料厚度: 0.75mm



DIMENSION	TOLERANCES								DWG. BY	UNIT	mm
0.0 0.00	±0.5								<i>Lin Liang</i>		
FRIST ANGLE PROJ		A	NEW PART	<i>oullivan</i>	<i>3% wang</i>	<i>202105</i>			CHK. BY	REV.	A
			REVISION RECORD						APP. BY	DWG. NO.	HIWAQR-JZ-40-RNBM1.25-3.5

未经许可不得修改和复印
 该知识产权属于技术质量部