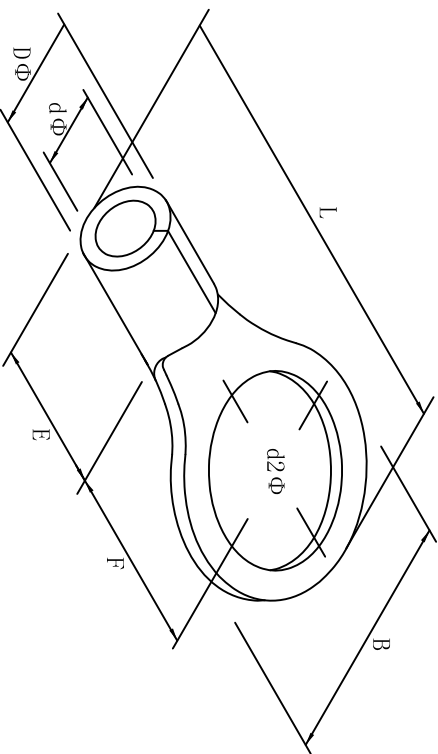


料号 material No.	品名 Parts Name	型号 Part NO.	螺纹口直径 screw dia. d2ø		Dimensions (mm)						美制螺栓号 USA screw
40-RNB1.25-5	圆形裸端头 (T0型)	RNB1.25-5	5.3	8.0	B	L±1.5	F	E	DΦ	dΦ	#10



导线截面 0.5-1.5mm<sup>2</sup> (美国线规22-16)  
 最大电流: I<sub>max</sub>=19A  
 材质: 紫铜  
 材料厚度: 0.75mm



DIMENSION	TOLERANCES	FIRST ANGLE PROJ		NEW PART		REVISION RECORD		DWG. BY	CHK. BY	APP. BY	UNIT	REV.	DWG. NO.	mm
0.0 0.00	±0.5	A						<i>liu liang</i>	<i>qullivan</i>	<i>wang zhiqian</i>		A	HIWAQR-JZ-40-RNB1.25-5	

未经许可不得修改和复印  
 该知识产权属于技术质量部