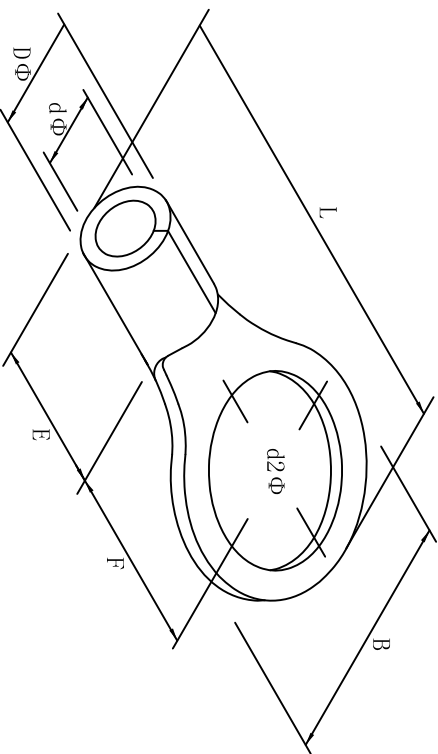


料号 material No.	品名 Parts Name	型号 Part NO.	螺纹口直径 screw dia. d2ø		Dimensions (mm)					美制螺栓号 USA screw
40-RNB1.25-8	圆形裸端头 (T0型)	RNB1.25-8	8.4	B	L±1.5	F	E	DΦ	dΦ	5/16
				11.6	21.8	11.1	4.8	3.4	1.7	



导线截面 0.5-1.5mm<sup>2</sup> (美国线规22-16)  
 最大电流: I<sub>max</sub>=19A  
 材质: 紫铜  
 材料厚度: 0.75mm



DIMENSION	TOLERANCES								DWG. BY	UNIT	
0.0 0.00	±0.5								<i>Lin Liang</i>	mm	
FRIST ANGLE PROJ		A	NEW PART	<i>oullivan</i>	<i>3% wang</i>	<i>2021/05</i>		APP. BY	<i>wang zhiqian</i>	DWG. NO.	HIMA/QR-JZ-40-RNB1.25-8
			REVISION RECORD					CHK. BY	<i>oullivan</i>	REV.	A
								APP. BY	<i>wang zhiqian</i>	DWG. NO.	HIMA/QR-JZ-40-RNB1.25-8

未经许可不得修改和复印  
 该知识产权属于技术质量部