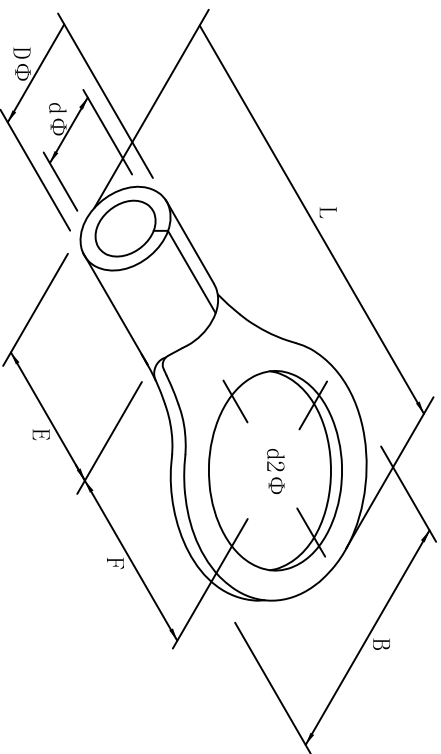


| | | | | | | | | | | |
|--------------------|------------------|----------------|----------------------------|-----------------|-------|------|-----|-----|-----|--------------------|
| 料号 material No. | 品名 Parts Name | 型号 Part NO. | 螺钉口直径 screw dia. d2ø | Dimensions (mm) | | | | | | 美制螺钉号 USA screw |
| 40-RNB1.25-10 | 圆形裸端头 (T0型) | RNB1.25-10 | 10.5 | B | L±1.5 | F | E | DΦ | dΦ | 3/8 |
| | | | | 13.6 | 25.5 | 13.9 | 4.8 | 3.4 | 1.7 | |



导线截面 0.5-1.5mm² (美国线规22-16)
 最大电流: I_{max}=19A
 材质: 紫铜
 材料厚度: 0.75mm



| | | | | | | | | | | | | |
|------------------|------------|---|-----------------|-----------------|----------------|---------------|--|--|--|---------------------|--------------------------|--|
| DIMENSION | TOLERANCES | | | | | | | | | DWG. BY | UNIT | |
| 0.0 0.00 | ±0.5 | | | | | | | | | <i>liu liang</i> | mm | |
| FRIST ANGLE PROJ | | A | NEW PART | <i>oullivan</i> | <i>3% wang</i> | <i>202105</i> | | | | CHK. BY | REV. | |
| | | | REVISION RECORD | | | | | | | APP. BY | DWG. NO. | |
| | | | | | | | | | | <i>wang shiqian</i> | HIWA/QR-JZ-40-RNB1.25-10 | |

未经许可不得修改和复印
 该知识产权属于技术质量部