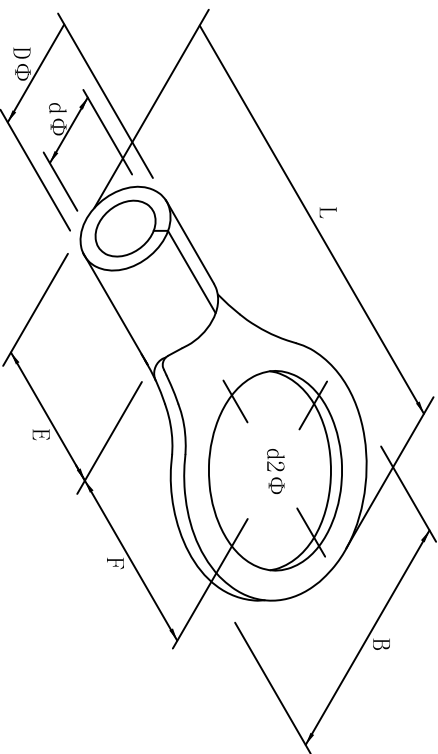


料号 material No.	品名 Parts Name	型号 Part NO.	螺钉口直径 screw dia. d2ø	Dimensions (mm)						美制螺钉号 USA screw
40-RNB2-3	圆形裸端头 (T0型)	RNB2-3	3.2	B	L±1.5	F	E	DΦ	dΦ	#4
				6.6	12.3	4.3	4.8	4.1	2.3	



导线截面 1.5-2.5mm<sup>2</sup> (美国线规16-14)  
 最大电流: I<sub>max</sub>=27A  
 材质: 紫铜  
 材料厚度: 0.8mm



DIMENSION	TOLERANCES								DWG. BY	UNIT	mm
0.0 0.00	±0.5								<i>liu liang</i>		
FRIST ANGLE PROJ		A	NEW PART	<i>oullivan</i>	<i>3% wang</i>	<i>202105</i>			CHK. BY	REV.	A
			REVISION RECORD						APP. BY	DWG. NO.	HIMAQR-JZ-40-RNB2-3

未经许可不得修改和复印  
 该知识产权属于技术质量部

苏州惠华电子科技有限公司