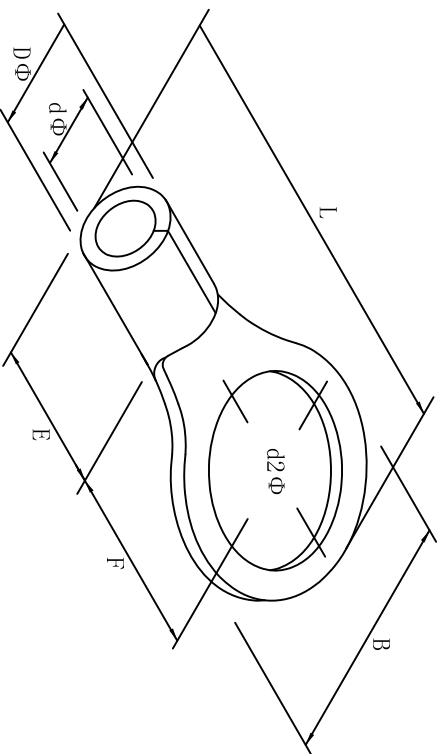


料号 material No.	品名 Parts Name	型号 Part NO.	螺钉口直径 screw dia. d2ø	Dimensions (mm)					美制螺钉号 USA screw
40-RNBL2-4	圆形裸端头 (T0型)	RNBL2-4	4.3	B	L±1.5	F	E	DΦ	dΦ
				8.5	16.8	7.75	4.8	4.1	2.3
									#8



导线截面 1.5-2.5mm² (美国线规16-14)
 最大电流: I_{max}=27A
 材质: 紫铜
 材料厚度: 0.8mm



DIMENSION	TOLERANCES								DWG. BY	UNIT	mm
0.0 0.00	±0.5								<i>Lin Liang</i>		
FRIST ANGLE PROJ		A	NEW PART	<i>oullivan</i>	<i>3% wang</i>	<i>2021/05</i>			CHK. BY	REV.	A
			REVISION RECORD						APP. BY	DWG. NO.	HIMWAQR-JZ-40-RNBL2-4

未经许可不得修改和复印
 该知识产权属于技术质量部

HIMA 惠华 苏州惠华电子科技有限公司