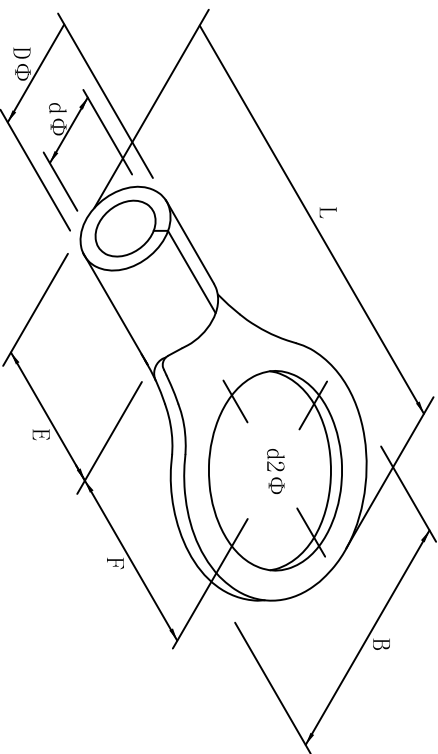


| | | | | | | | | | | |
|--------------------|------------------|----------------|----------------------------|-----------------|-------|------|-----|-----|-----|--------------------|
| 料号 material No. | 品名 Parts Name | 型号 Part NO. | 螺钉口直径 screw dia. d2ø | Dimensions (mm) | | | | | | 美制螺钉号 USA screw |
| 40-RNB2-12 | 圆形裸端头 (T0型) | RNB2-12 | 13.0 | B | L±1.5 | F | E | DΦ | dΦ | 1/2 |
| | | | | 19.2 | 31.0 | 16.5 | 4.8 | 4.1 | 2.3 | |



导线截面 1.5-2.5mm² (美国线规16-14)
 最大电流: I_{max}=27A
 材质: 紫铜
 材料厚度: 0.8mm



| | | | | | | | | | | | | |
|------------------|------------|---|-----------------|-----------------|----------------|---------------|--|--|--|------------------|----------|----------------------|
| DIMENSION | TOLERANCES | | | | | | | | | DWG. BY | UNIT | mm |
| 0.0 0.00 | ±0.5 | | | | | | | | | <i>Lin Liang</i> | | |
| FRIST ANGLE PROJ | | A | NEW PART | <i>oullivan</i> | <i>34 wang</i> | <i>22/105</i> | | | | CHK. BY | REV. | A |
| | | | REVISION RECORD | | | | | | | APP. BY | DWG. NO. | HIWAQR-JZ-40-RNB2-12 |
| | | | | | | | | | | | | |

未经许可不得修改和复印
 该知识产权属于技术质量部

惠华 苏州惠华电子科技有限公司