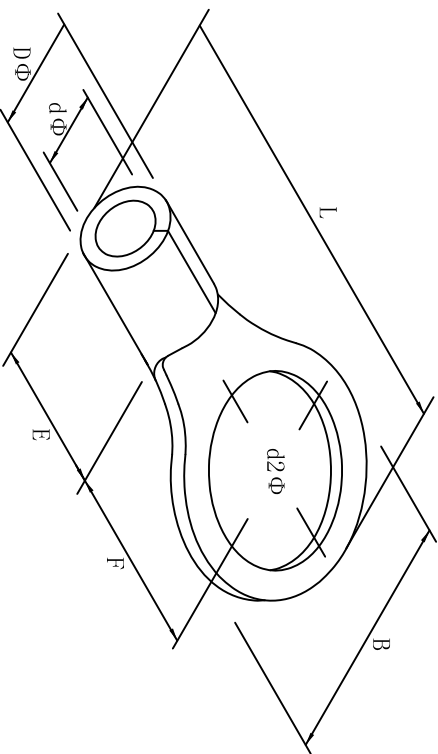


料号 material No.	品名 Parts Name	型号 Part NO.	螺纹口直径 screw dia. d2ø		Dimensions (mm)					美制螺栓号 USA screw
40-RNB3.5-6	圆形裸端头 (T0型)	RNB3.5-6	6.4	B	L±1.5	F	E	DΦ	dΦ	1/4
				12.0	21.4	7.7	6.0	5.0	3.0	



导线截面 2.5-4mm² (美国线规14-12)
 大电流: I_{max}=37A
 材质: 紫铜
 材料厚度: 1.0mm



DIMENSION	TOLERANCES								DWG. BY	UNIT	
0.0 0.00	±0.5								<i>liu liang</i>	mm	
FRIST ANGLE PROJ		A	NEW PART	<i>oullivan</i>	<i>3% wang</i>	<i>2021/05</i>		APP. BY	<i>wang zhiqian</i>	DWG. NO.	HIMAQR-JZ-40-RNB3.5-6
			REVISION RECORD					CHK. BY	<i>oullivan</i>	REV.	A
								APP. BY	<i>wang zhiqian</i>	DWG. NO.	HIMAQR-JZ-40-RNB3.5-6

未经许可不得修改和复印
 该知识产权属于技术质量部

HIMA 惠华
 苏州惠华电子科技有限公司