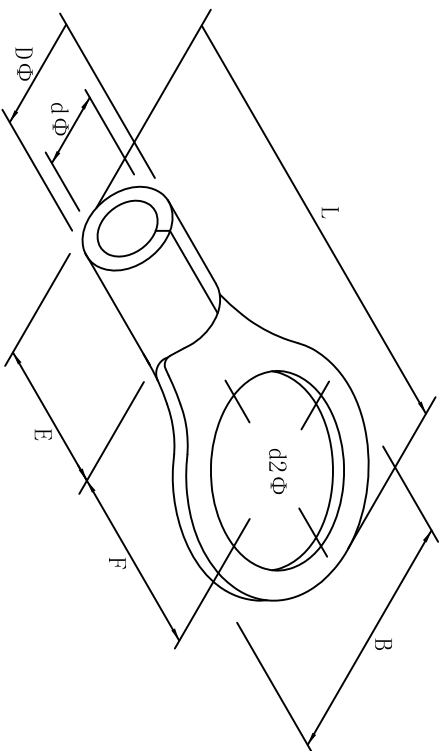


料号 material No.	品名 Parts Name	型号 Part NO.	螺纹口直径 screw dia. d2ø		Dimensions (mm)						美制螺栓号 USA screw
40-RNB5.5-3.5	圆形裸端头 (T0型)	RNB5.5-3.5	3.7	7.2	B	L±1.5	F	E	DΦ	dΦ	#6
						15.7	5.9	6.8	5.6	3.4	



导线截面 4-6mm² (美国线规16-14)
 最大电流: I_{max}=37A
 材质: 紫铜
 材料厚度: 1.0mm



DIMENSION	TOLERANCES									DWG. BY	UNIT	mm
0.0 0.00	±0.5									<i>Lin Liang</i>		
FRIST ANGLE PROJ		A	NEW PART	<i>oullivan</i>	<i>34 wang</i>	<i>22/105</i>				CHK. BY	REV.	A
			REVISION RECORD							APP. BY	DWG. NO.	HIWAQR-JZ-40-RNB5.5-3.5

未经许可不得修改和复印
 该知识产权属于技术质量部

惠华苏州惠华电子科技有限公司