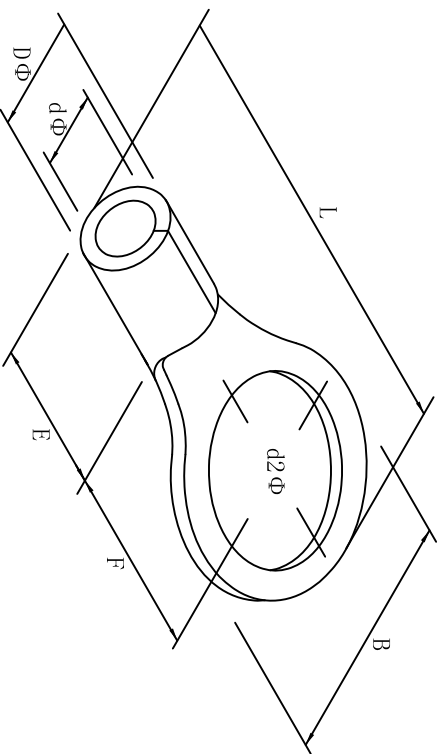


料号 material No.	品名 Parts Name	型号 Part NO.	螺纹口直径 screw dia. d2ø		Dimensions (mm)					美制螺栓号 USA screw
40-RNBL5.5-4	圆形裸端头 (T0型)	RNBL5.5-4	4.3	9.5	19.8	8.3	6.8	5.6	3.4	#8
				B	L±1.5	F	E	DΦ	dΦ	



导线截面 4-6mm<sup>2</sup> (美国线规16-14)  
 最大电流: I<sub>max</sub>=37A  
 材质: 紫铜  
 材料厚度: 1.0mm



DIMENSION	TOLERANCES									DWG. BY	UNIT	
0.0 0.00	±0.5									<i>Lin Liang</i>	mm	
FRIST ANGLE PROJ		A	NEW PART	<i>oullivan</i>	<i>3% wang</i>	<i>2021/05</i>				CHK. BY	REV.	
			REVISION RECORD							<i>oullivan</i>	A	
										APP. BY	DWG. NO.	
										<i>wang zhiqian</i>	HIWA/QR-JZ-40-RNBL5.5-4	

未经许可不得修改和复印  
 该知识产权属于技术质量部

**HIWA** 惠华  
 苏州惠华电子科技有限公司