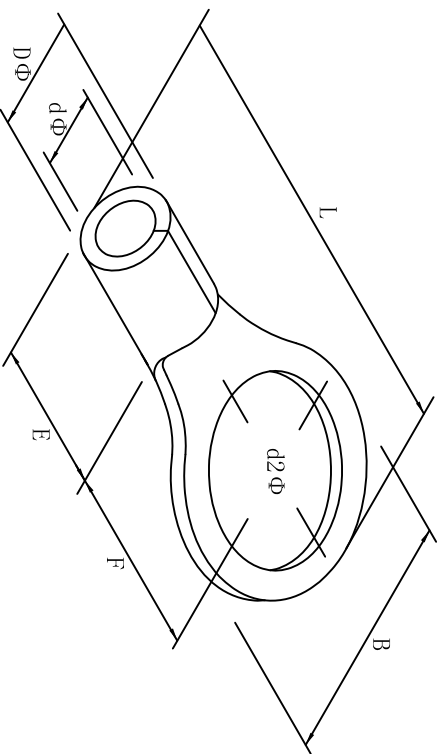


料号 material No.	品名 Parts Name	型号 Part NO.	螺钉口直径 screw dia. d2ø		Dimensions (mm)					美制螺栓号 USA screw
40-RNB5.5-10	圆形裸端头 (T0型)	RNB5.5-10	10.5	B	L±1.5	F	E	DΦ	dΦ	3/8
				15.0	28.0	13.7	6.8	5.6	3.4	



导线截面 4-6mm² (美国线规16-14)
 最大电流: I_{max}=37A
 材质: 紫铜
 材料厚度: 1.0mm



DIMENSION	TOLERANCES									DWG. BY	UNIT	
0.0 0.00	±0.5									<i>liu liang</i>	mm	
FRIST ANGLE PROJ		A	NEW PART	<i>wullivan</i>	<i>3% wang</i>	<i>2021/05</i>				CHK. BY	REV.	
			REVISION RECORD							APP. BY	DWG. NO.	
										<i>wang zhiqian</i>		HIWAQR-JZ-40-RNB5.5-10

未经许可不得修改和复印
 该知识产权属于技术质量部