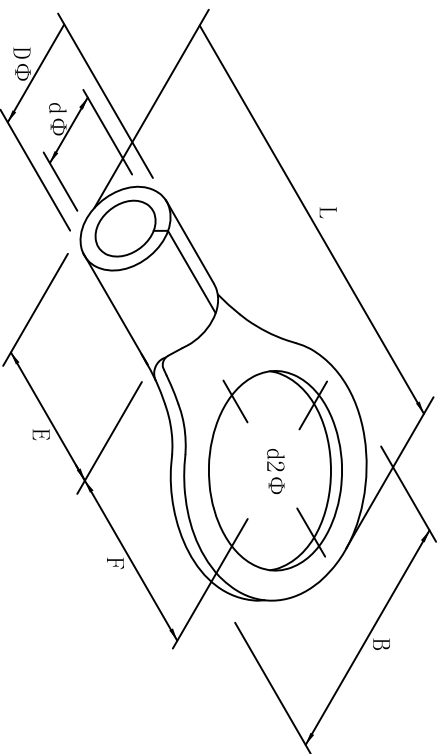


料号 material No.	品名 Parts Name	型号 Part NO.	螺钉口直径 screw dia. d2ø	Dimensions (mm)						美制螺栓号 USA screw
40-RNB5.5-12	圆形裸端头 (T0型)	RNB5.5-12	13.0	B	L±1.5	F	E	DΦ	dΦ	1/2
				19.2	32.4	16.0	6.8	5.6	3.4	



导线截面 4-6mm² (美国线规16-14)
 最大电流: I_{max}=37A
 材质: 紫铜
 材料厚度: 1.0mm



DIMENSION	TOLERANCES									DWG. BY	UNIT	
0.0 0.00	±0.5									<i>liu liang</i>	mm	
FRIST ANGLE PROJ		A	NEW PART	<i>wullivan</i>	<i>3%</i>	<i>wang</i>	<i>2021/05</i>	APP. BY	<i>wang zhiyan</i>	DWG. NO.	HIMA/QR-JZ-40-RNB5.5-12	
			REVISION RECORD					CHK. BY	<i>wullivan</i>	REV.	A	
								APP. BY	<i>wang zhiyan</i>	DWG. NO.	HIMA/QR-JZ-40-RNB5.5-12	

未经许可不得修改和复印
 该知识产权属于技术质量部