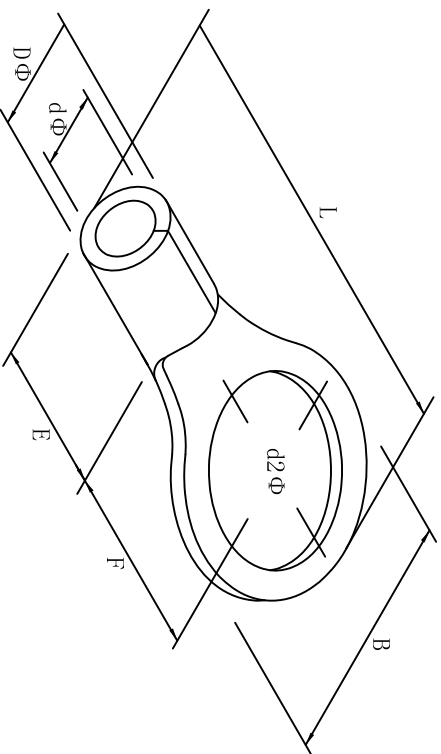



料号 material No.	品名 Parts Name	型号 Part NO.	螺纹口直径 screw dia. d2ø		Dimensions (mm)					美制螺栓号 USA screw	
40-RNB8-4	圆形裸端头 (T0型)	RNB8-4	4.3	8.8	B	L±1.5	F	E	DΦ	dΦ	#8
						23.8	9.3	8.5	7.2	4.5	



导线截面: 6-10mm² (美国线规8)
 最大电流: I_{max}=62A
 材质: 紫铜
 材料厚度: 1.2mm



DIMENSION	TOLERANCES									DWG. BY	<i>Lin Liang</i>	UNIT	mm
0.0 0.00	±0.5									CHK. BY	<i>William</i>	REV.	A
FRIST ANGLE PROJ		A	NEW PART	<i>William</i>	<i>3% Wang</i>	<i>2021/05</i>	APP. BY	<i>wang zhiyan</i>	DWG. NO.	HIWAQR-JZ-40-RNB8-4			
			REVISION RECORD							 苏州惠华电子科技有限公司			

未经许可不得修改和复印
 该知识产权属于技术质量部