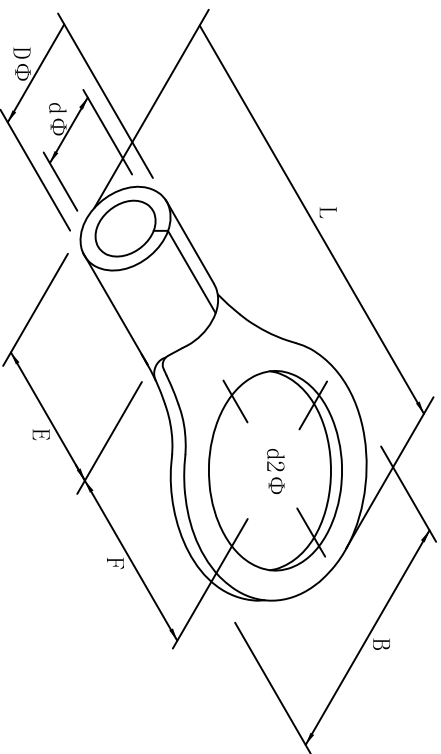


料号 material No.	品名 Parts Name	型号 Part NO.	螺纹口直径 screw dia. d2ø		Dimensions (mm)					美制螺栓号 USA screw	
40-RNBSS8-5	圆形裸端头 (T0型)	RNBSS8-5	5.3	8.8	B	L±1.5	F	E	DΦ	dΦ	#10



导线截面: 6-10mm<sup>2</sup> (美国线规8)  
 最大电流: I<sub>max</sub>=62A  
 材质: 紫铜  
 材料厚度: 1.2mm



DIMENSION	TOLERANCES					DWG. BY	UNIT	mm
0.0 0.00	±0.5					<i>Lin Liang</i>		
FRIST ANGLE PROJ		A	NEW PART	<i>oullivan</i>	<i>3% wang</i>	<i>wang zhiqian</i>	DWG. NO.	HIMWAQR-JZ-40-RNBSS8-5
			REVISION RECORD				APP. BY	
							CHK. BY	REV.
								A