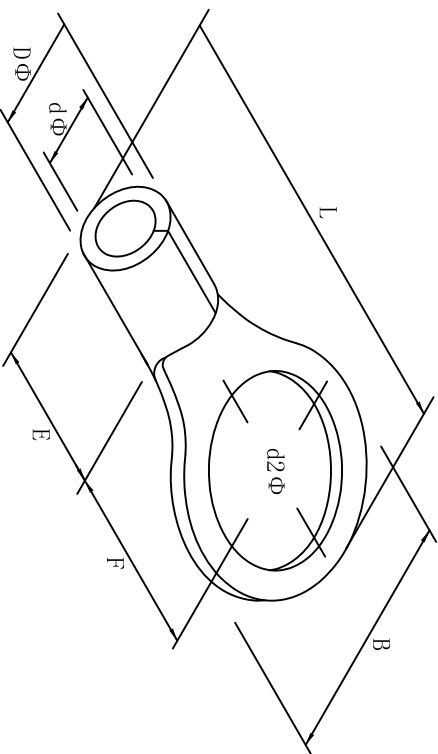


料号 material No.	品名 Parts Name	型号 Part NO.	螺钉口直径 screw dia. d2ø		Dimensions (mm)					美制螺栓号 USA screw
40-RNBSS-6	圆形裸端头 (T0型)	RNBSS-6	6.4	12.0	23.8	9.3	8.5	7.2	4.5	1/4



导线截面: 6-10mm² (美国线规8)
 最大电流: I_{max}=62A
 材质: 紫铜
 材料厚度: 1.2mm



DIMENSION	TOLERANCES					DWG. BY	UNIT	mm
0.0 0.00	±0.5					<i>Lin Liang</i>		
FRIST ANGLE PROJ		A	NEW PART	<i>oullivan</i>	<i>3% wang</i>	<i>2021/05</i>	CHK. BY	REV.
			REVISION RECORD				APP. BY	DWG. NO.
							<i>wang zhiyan</i>	HIWA/QR-JZ-40-RNBSS-6

未经许可不得修改和复印
 该知识产权属于技术质量部