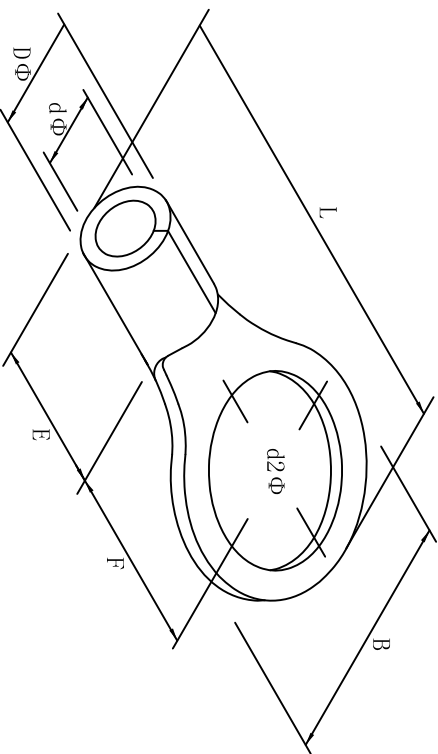


料号 material No.	品名 Parts Name	型号 Part NO.	螺钉口直径 screw dia. d2ø	Dimensions (mm)						美制螺钉号 USA screw
40-RNBL8-5	圆形裸端头 (T0型)	RNBL8-5	5.3	B	L±1.5	F	E	DΦ	dΦ	#10
				15.0	29.8	13.8	8.5	7.2	4.5	



导线截面: 6-10mm<sup>2</sup> (美国线规8)  
 最大电流: I<sub>max</sub>=62A  
 材质: 紫铜  
 材料厚度: 1.2mm



DIMENSION	TOLERANCES							DWG. BY	UNIT	mm
0.0 0.00	±0.5							<i>Lin Liang</i>		
FRIST ANGLE PROJ		A	NEW PART	<i>oullivan</i>	<i>3% wang</i>	<i>2021/05</i>	APP. BY	<i>wang zhiyan</i>	DWG. NO.	HIWAQR-JZ-40-RNBL8-5
			REVISION RECORD				CHK. BY	<i>oullivan</i>	REV.	A

未经许可不得修改和复印  
 该知识产权属于技术质量部