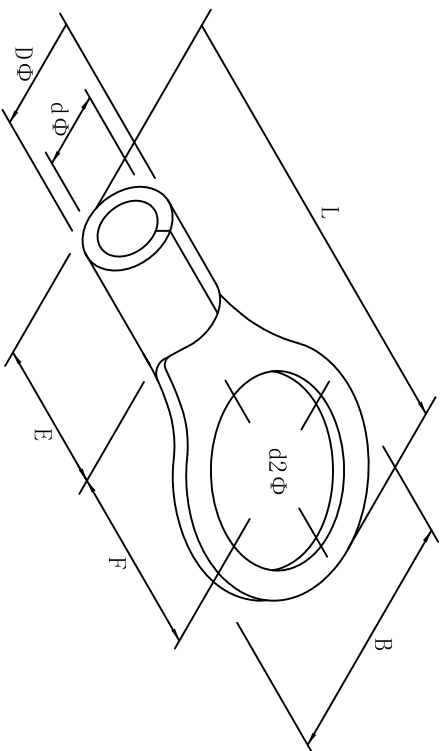


料号 material No.	品名 Parts Name	型号 Part NO.	螺纹口直径 screw dia. d2ø		Dimensions (mm)					美制螺栓号 USA screw
40-RNBL8-6	圆形裸端头 (T0型)	RNBL8-6	6.4	15.0	29.8	13.8	8.5	7.2	4.5	1/4



导线截面: 6-10mm² (美国线规8)
 最大电流: I_{max}=62A
 材质: 紫铜
 材料厚度: 1.2mm



DIMENSION	TOLERANCES								DWG. BY	UNIT	mm
0.0 0.00	±0.5								<i>Lin Liang</i>		
FRIST ANGLE PROJ		A	NEW PART	<i>oullivan</i>	<i>3% wang</i>	<i>202105</i>			CHK. BY	REV.	A
			REVISION RECORD						APP. BY	DWG. NO.	HIWAQR-JZ-40-RNBL8-6

未经许可不得修改和复印
 该知识产权属于技术质量部

苏州惠华电子科技有限公司