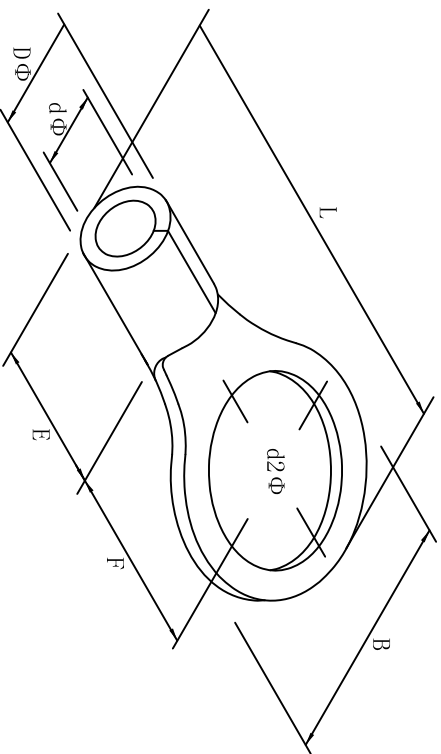


料号 material No.	品名 Parts Name	型号 Part NO.	螺钉口直径 screw dia. d2ø	Dimensions (mm)					美制螺栓号 USA screw
40-RNB14-4	圆形裸端头 (T0型)	RNB14-4	4.3	B	L±1.5	F	E	DΦ	dΦ
				12.0	29.8	13.3	10.3	9.0	5.8
									#8



导线截面: 10-16mm<sup>2</sup> (美国线规6)  
 最大电流: I<sub>max</sub>=88A  
 材质: 紫铜  
 材料厚度: 1.4mm



DIMENSION	TOLERANCES									DWG. BY	UNIT	
0.0 0.00	±0.5									<i>liu liang</i>	mm	
FRIST ANGLE PROJ		A	NEW PART	<i>oullivan</i>	<i>3% wang</i>	<i>202105</i>				CHK. BY	REV.	
			REVISION RECORD							APP. BY	DWG. NO.	
										<i>wang shiqian</i>	HIWA/QR-JZ-40-RNB14-4	

未经许可不得修改和复印  
 该知识产权属于技术质量部