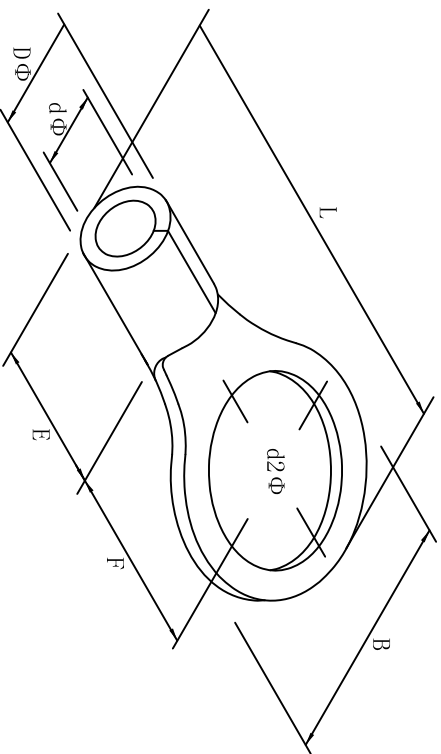


料号 material No.	品名 Parts Name	型号 Part NO.	螺钉口直径 screw dia. d2ø	Dimensions (mm)					美制螺钉号 USA screw
40-RNB14-8	圆形裸端头 (T0型)	RNB14-8	8.4	B	L±1.5	F	E	DΦ	dΦ
				16.0	32.6	14.5	10.3	9.0	5.8
									5/16



导线截面: 10-16mm² (美国线规6)
 最大电流: I_{max}=88A
 材质: 紫铜
 材料厚度: 1.4mm



DIMENSION	TOLERANCES							DWG. BY	UNIT	mm
0.0 0.00	±0.5							<i>Lin Liang</i>		
FRIST ANGLE PROJ		A	NEW PART	<i>oullivan</i>	<i>3% wang</i>	<i>202105</i>	APP. BY	<i>wang shiqian</i>	DWG. NO.	HIWAQR-JZ-40-RNB14-8
			REVISION RECORD				CHK. BY	<i>oullivan</i>	REV.	A

未经许可不得修改和复印
 该知识产权属于技术质量部