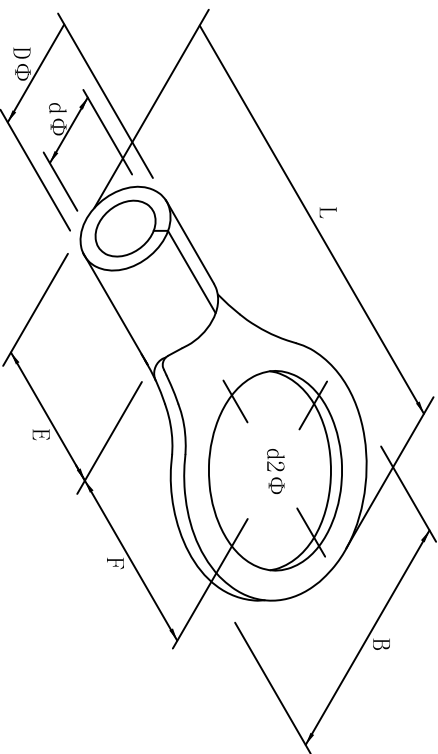


料号 material No.	品名 Parts Name	型号 Part NO.	螺纹口直径 screw dia. d2ø		Dimensions (mm)						美制螺栓号 USA screw
40-RNBL22-6	圆形裸端头 (T0型)	RNBL22-6	6.4	16.5	33.7	13.5	12.0	11.5	7.7	1/4	
				B	L±1.5	F	E	DΦ	dΦ		



导线截面: 16-25mm² (美国线规4)
 最大电流: I_{max}=115A
 材质: 紫铜
 材料厚度: 1.7mm



DIMENSION	TOLERANCES									DWG. BY	UNIT	
0.0 0.00	±0.5									<i>liu liang</i>	mm	
FRIST ANGLE PROJ		A	NEW PART	<i>oullivan</i>	<i>3% wang</i>	<i>2021/05</i>				CHK. BY	REV.	
			REVISION RECORD							APP. BY	DWG. NO.	
										<i>wang shiqian</i>	HIWA/QR-JZ-40-RNBL22-6	

未经许可不得修改和复印
 该知识产权属于技术质量部