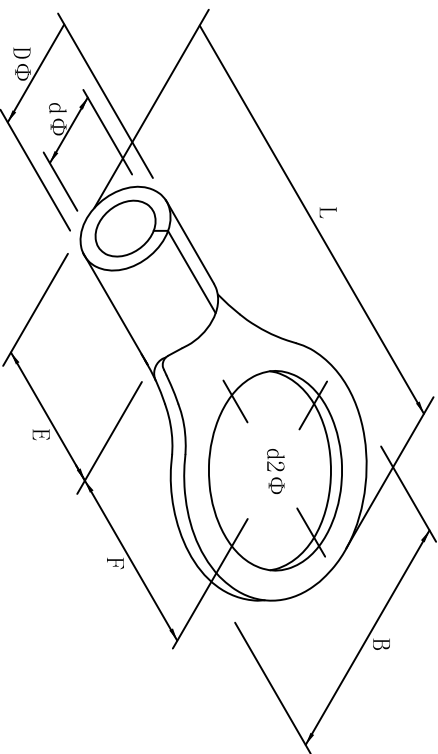


| | | | | | | | | | | |
|--------------------|------------------|----------------|----------------------------|------|-----------------|------|------|------|-----|--------------------|
| 料号 material No. | 品名 Parts Name | 型号 Part NO. | 螺纹口直径 screw dia. d2ø | | Dimensions (mm) | | | | | 美制螺栓号 USA screw |
| 40-RNB22-12 | 圆形裸端头 (T0型) | RNB22-12 | 13.0 | 22.0 | 42.5 | 19.5 | 12.0 | 11.5 | 7.7 | 1/2 |



导线截面: 16-25mm² (美国线规4)
 最大电流: I_{max}=115A
 材质: 紫铜
 材料厚度: 1.7mm



| | | | | | | | | | | |
|------------------|------------|---|-----------------|-----------------|----------------|---------------|------------------|----------|------------------------|----|
| DIMENSION | TOLERANCES | | | | | | | DWG. BY | UNIT | mm |
| 0.0 0.00 | ±0.5 | | | | | | <i>liu liang</i> | | | |
| FRIST ANGLE PROJ | | A | NEW PART | <i>oullivan</i> | <i>3% wang</i> | <i>202105</i> | CHK. BY | REV. | A | |
| | | | REVISION RECORD | | | | APP. BY | DWG. NO. | HIWA/QR-JZ-40-RNB22-12 | |

未经许可不得修改和复印
 该知识产权属于技术质量部

HIWA 惠华
 苏州惠华电子科技有限公司