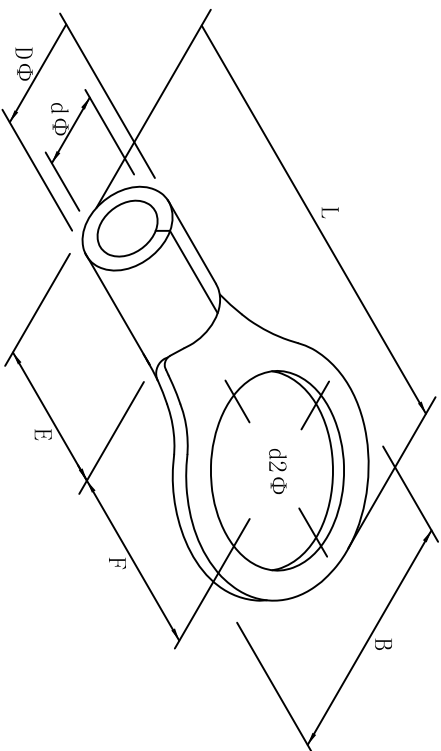


料号 material No.	品名 Parts Name	型号 Part NO.	螺钉口直径 screw dia. d2ø		Dimensions (mm)						美制螺栓号 USA screw
40-RNB22-11	圆形裸端头 (T0型)	RNB22-11	11.5	22.0	42.5	19.5	12.0	11.5	7.7	7/16	



导线截面: 16-25mm<sup>2</sup> (美国线规4)  
 最大电流: I<sub>max</sub>=115A  
 材质: 紫铜  
 材料厚度: 1.7mm



DIMENSION	TOLERANCES							DWG. BY	UNIT	
0.0 0.00	±0.5							<i>Lin Liang</i>	mm	
FRIST ANGLE PROJ		A	NEW PART	<i>oullivan</i>	<i>34 wang</i>	<i>202105</i>	APP. BY	REV.	DWG. NO.	
			REVISION RECORD				<i>wang zhiqian</i>	A	HIWA/QR-JZ-40-RNB22-11	

未经许可不得修改和复印  
 该知识产权属于技术质量部