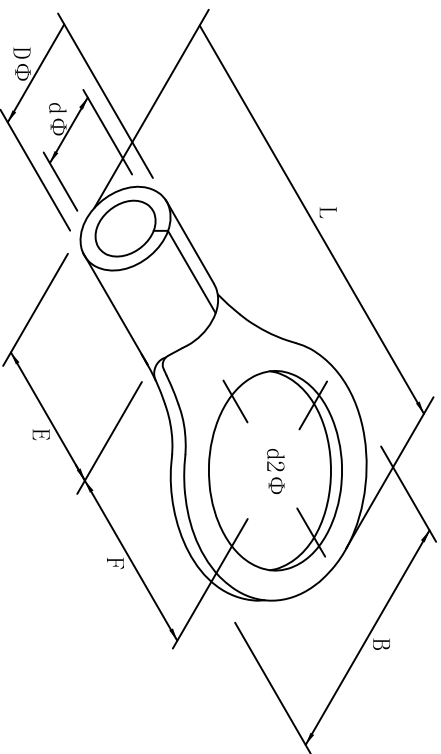


| | | | | | | | | | | | | |
|--------------------|------------------|----------------|----------------------------|------|-----------------|------|------|------|------|-----|------|--------------------|
| 料号 material No. | 品名 Parts Name | 型号 Part NO. | 螺纹口直径 screw dia. d2ø | | Dimensions (mm) | | | | | | | 美制螺栓号 USA screw |
| 40-RNBSS38-8 | 圆形裸端头 (T0型) | RNBSS38-8 | 8.4 | 15.3 | 15.3 | 39.0 | 18.3 | 14.0 | 13.3 | 9.4 | 5/16 | |



导线截面: 35-50mm² (美国线规2)
 最大电流: I_{max}=160A
 材质: 紫铜
 材料厚度: 1.8mm



| | | | | | | | | | | | | | |
|------------------|------------|---|-----------------|----------------|-----------------|----------------|---------|--------------------|----------|-------------------------|------------------|------|----|
| DIMENSION | TOLERANCES | | | | | | | | | DWG. BY | <i>Lin Liang</i> | UNIT | mm |
| 0.0 0.00 | ±0.5 | | | | | | | | | CHK. BY | <i>William</i> | REV. | A |
| FRIST ANGLE PROJ | | A | NEW PART | <i>William</i> | <i>3/4 Wang</i> | <i>2021/05</i> | APP. BY | <i>wang zhiyan</i> | DWG. NO. | HIWA/QR-JZ-40-RNBSS38-8 | | | |
| | | | REVISION RECORD | | | | | | | 惠华 苏州惠华电子科技有限公司 | | | |

未经许可不得修改和复印
 该知识产权属于技术质量部