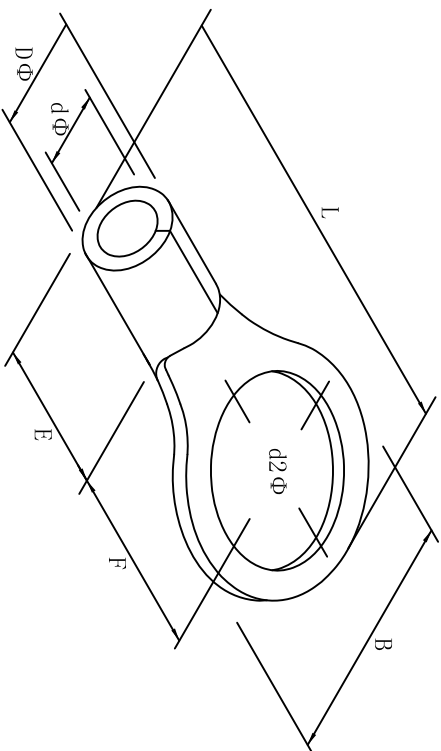


料号 material No.	品名 Parts Name	型号 Part NO.	螺纹口直径 screw dia. d2ø		Dimensions (mm)							美制螺栓号 USA screw
40-RNBL38-10	圆形裸端头 (T0型)	RNBL38-10	10.5	22.0	42.7	17.7	14.0	13.3	9.4	3/8		
				B	L±1.5	F	E	DΦ	dΦ			



导线截面: 35-50mm² (美国线规2)
 最大电流: I_{max}=160A
 材质: 紫铜
 材料厚度: 1.8mm



DIMENSION	TOLERANCES									DWG. BY	UNIT	mm
0.0 0.00	±0.5									<i>liu liang</i>		
FRIST ANGLE PROJ		A	NEW PART	<i>wullivan</i>	<i>3% wang</i>	<i>202105</i>				CHK. BY	REV.	A
			REVISION RECORD							APP. BY	DWG. NO.	HIWA/QR-JZ-40-RNBL38-10
										HIWA 惠华	苏州惠华电子科技有限公司	

未经许可不得修改和复印
 该知识产权属于技术质量部